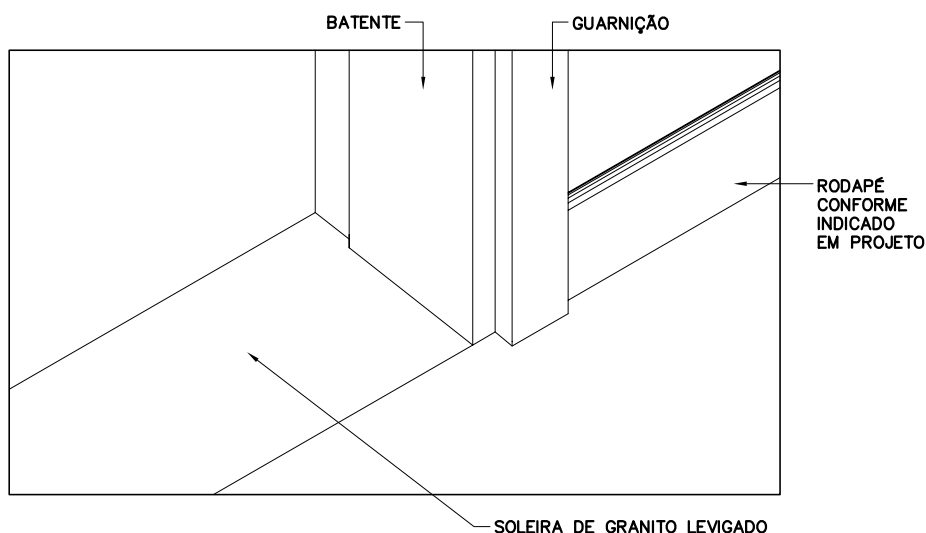
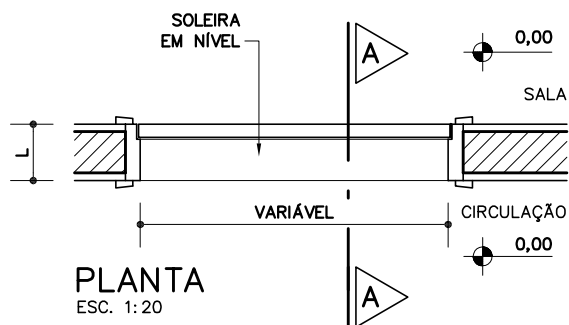
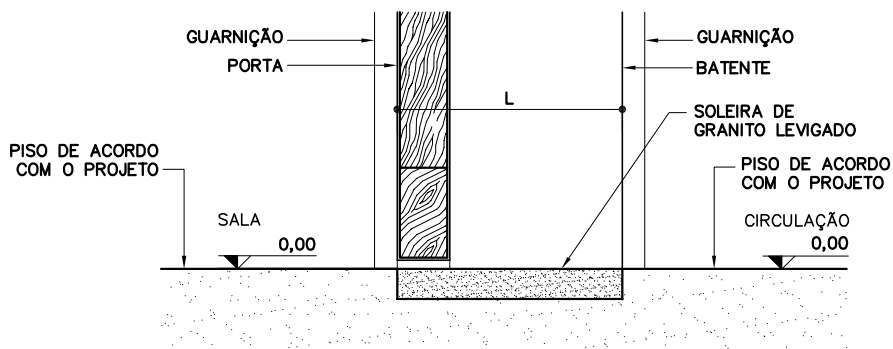


COMPONENTE	L – LARGURA
S0-22	14cm a 17cm
S0-23	19cm a 22cm



PERSPECTIVA ISOMÉTRICA
SEM ESCALA



CORTE AA
ESC. 1:5

S0-22 S0-23

Soleira de granito em nível

[1 Peça]



S0-22
(L=14 a 17cm)
S0-23
(L=19 a 22cm)

Revisão 1
Data 22/10/15

Página

1/3

Código de listagem

1306082
1306083



Atenção

Preserve a escala
Quando for imprimir, use
folhas A4 e desabilite a
função "Fit to paper"

Respeite o Meio Ambiente.
Imprima somente o ne-
cessário

SITUAÇÕES PREVISTAS – DESNÍVEL MÁX.0,5cm

S0-22
S0-23

Soleira de granito em nível

(1 Peça)



S0-22
[L=14 a 17cm]
S0-23
[L=19 a 22cm]

Revisão 1
Data 22/10/15

Página
2/3

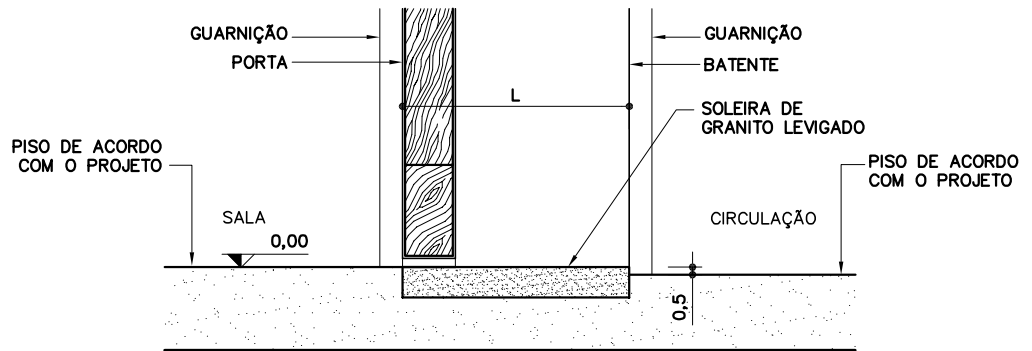
Código de listagem

1306082
1306083

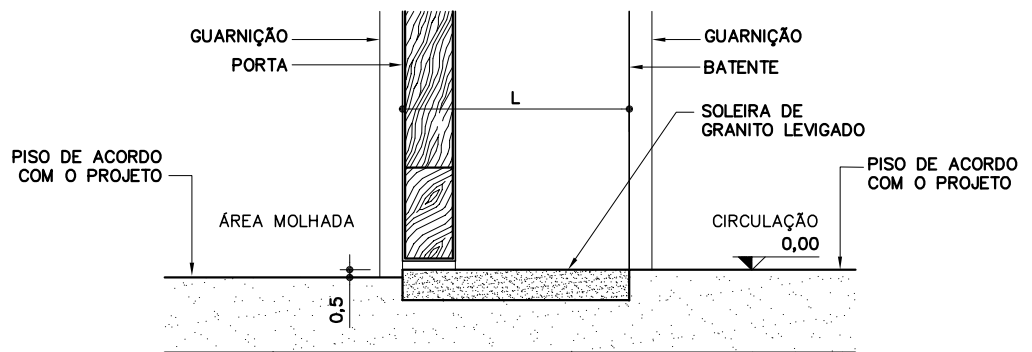


Atenção
Preserve a escala
Quando for imprimir, use folhas A4 e desabilite a função "Fit to paper"

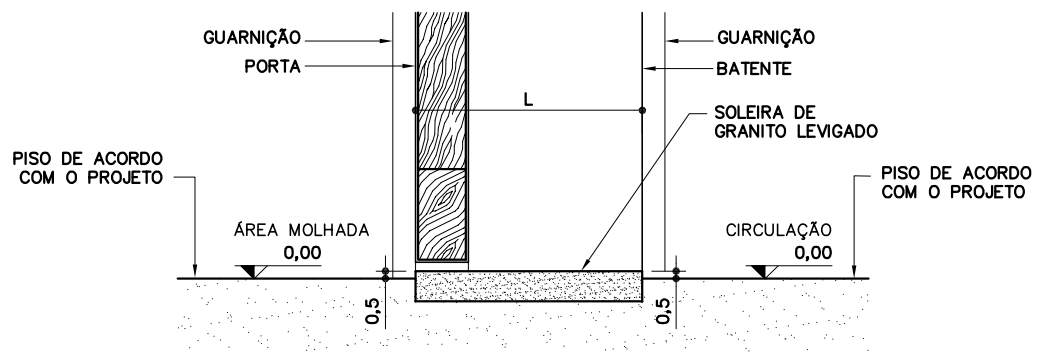
Respeite o Meio Ambiente.
Imprima somente o necessário



CORTE AA – SITUAÇÃO 1
ESC. 1:5



CORTE AA – SITUAÇÃO 2
ESC. 1:5



CORTE AA – SITUAÇÃO 3
ESC. 1:5

DESCRIÇÃO

Constituintes

- Soleira em granito levigado, cinza andorinha ou cinza corumbá (e=2cm).
- Argamassa de assentamento.

APLICAÇÃO

- Nos vãos de portas, sem desnível entre os ambientes.

EXECUÇÃO

- A execução da soleira deve obedecer o especificado no projeto de arquitetura, em conformidade à NBR9050.
- A soleira deverá ser executada nivelada ao piso.
- Para conter água no piso, será admitido desnível máximo de 5 milímetros, conforme situações previstas na página 2.

FICHAS DE REFERÊNCIA

Catálogos de Componentes

Ficha	SO-14	Soleira rampada desnível até 2cm (cimentado / alvenaria 15,5cm)
Ficha	SO-15	Soleira rampada desnível até 2cm (cimentado / alvenaria 22cm)
Ficha	SO-16	Soleira rampada desnível até 2cm (granilite / alvenaria 15,5cm)
Ficha	SO-17	Soleira rampada desnível até 2cm (granilite / alvenaria 22cm)
Ficha	SO-24	Soleira de granito rampada, desnível até 2cm - 2 peças (L= 14 a 17cm)
Ficha	SO-25	Soleira de granito rampada, desnível até 2cm - 2 peças (L= 19 a 22cm)
Ficha	SO-26	Soleira de granito rampada, desnível até 2cm - 3 peças (L= 14 a 17cm)
Ficha	SO-27	Soleira de granito rampada, desnível até 2cm - 3 peças (L= 19 a 22cm)

RECEBIMENTO

- Verificar se a soleira foi executada conforme detalhamento.
- Verificar o nivelamento da soleira de granito com o piso.
- Eventual desnível, conforme situações previstas na página 2, não poderá exceder 5 milímetros.

SERVIÇOS INCLUÍDOS NOS PREÇOS

- Soleira em granito.
- Argamassa de assentamento.

CRITÉRIOS DE MEDIÇÃO

- m — por comprimento executado.

NORMAS

- NBR 9050:2015 - Acessibilidade a edificações, mobiliários, espaços e equipamentos urbanos.
- **Obs.:** As edições indicadas estavam em vigor no momento desta publicação. Como toda norma está sujeita à revisão, recomenda-se verificar a existência de edições mais recentes das normas citadas.

Componentes

SO-22
SO-23

Soleira de granito em nível

(1 Peça)



SO-22
(L=14 a 17cm)
SO-23
(L=19 a 22cm)

Revisão 1
Data 22/10/15

Página

3/3

Código de listagem

1306082
1306083



Atenção

Preserve a escala
Quando for imprimir, use folhas A4 e desabilite a função "Fit to paper"

Respeite o Meio Ambiente.
Imprima somente o necessário