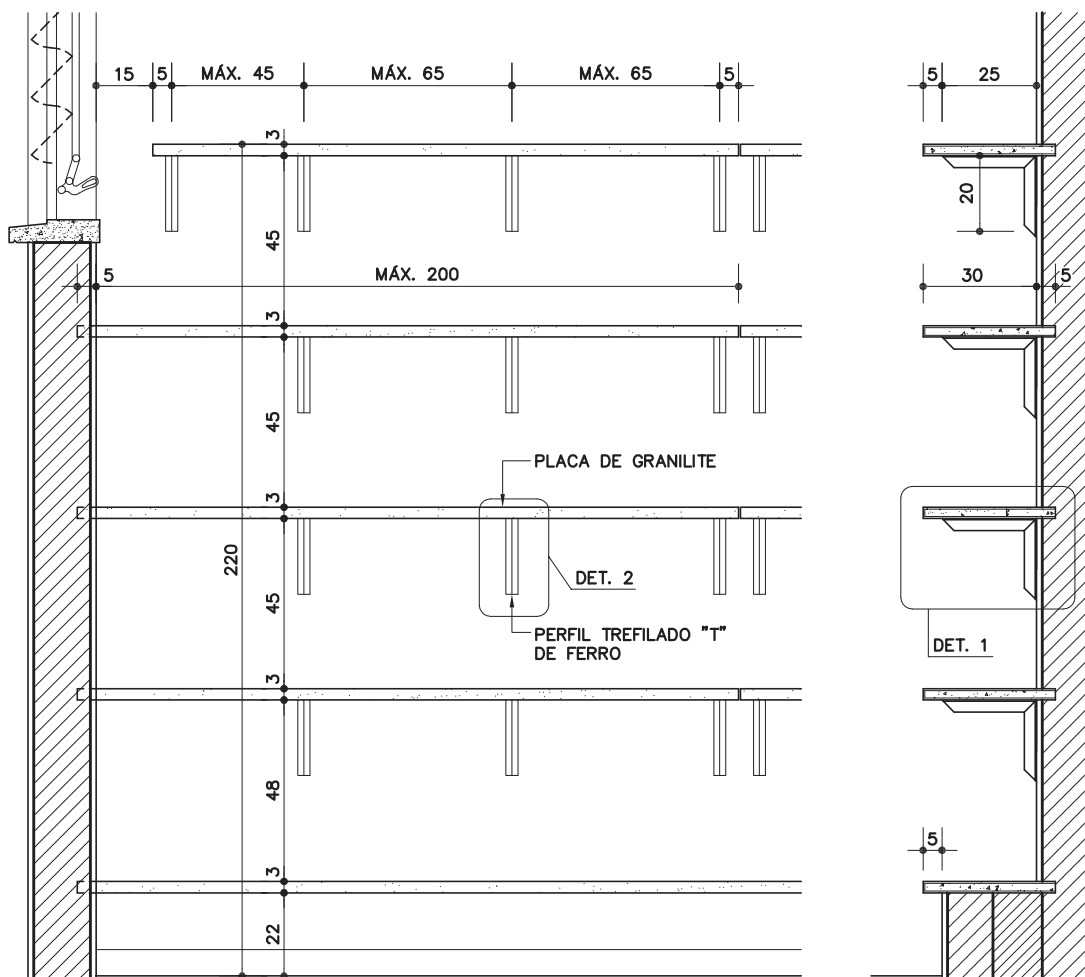


PR-03

Prateleira de granilite
(L=30cm)

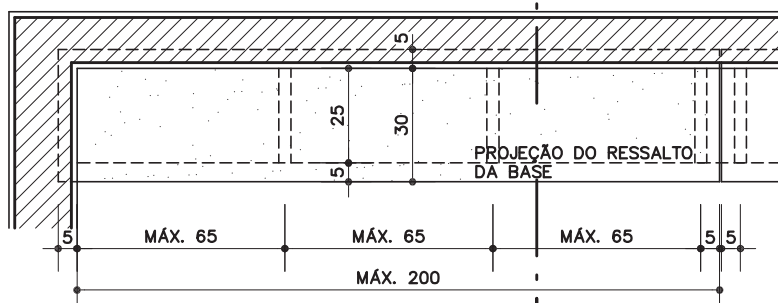


VISTA 1

ESC. 1:20

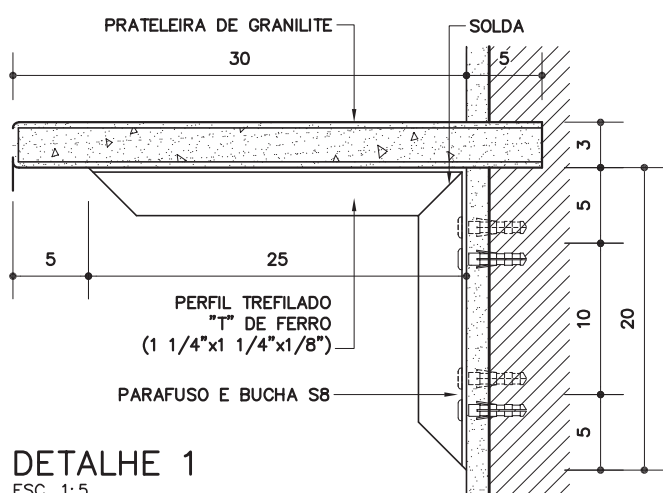
CORTE AA

ESC. 1:20



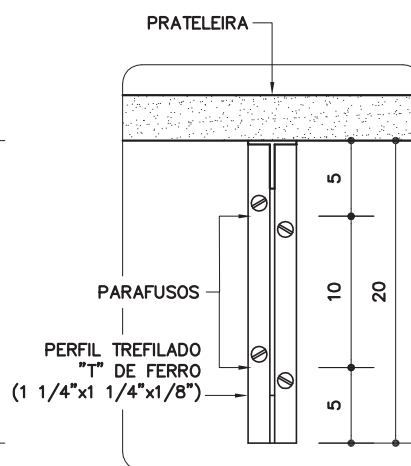
PLANTA

ESC. 1:20



DETALHE 1

ESC. 1:5



DETALHE 2

ESC. 1:5

Revisão 5
Data 31/07/14

Página
1/2

Código de listagem

0505067



Atenção
Preserve a escala
Quando for imprimir, use
folhas A4 e desabilite a
função "Fit to paper"

Respeite o Meio Ambiente.
Imprima somente o ne-
cessário

PR-03

Prateleira de granilite

(L=30cm)

Revisão 5
Data 31/07/14

Página
2/2

Código de listagem

0505067



Atenção

Preserve a escala
Quando for imprimir, use
folhas A4 e desabilite a
função "Fit to paper"

Respeite o Meio Ambiente.
Imprima somente o ne-
cessário

DESCRIÇÃO

Constituintes

- Placas pré-moldadas de granilite (L=35cm, e=3cm):
 - Argamassa estrutural:
 - » cimento e areia, traço 1:3;
 - » armação de aço CA-60B, Ø=5mm, malha 10x10cm;
 - Capeamento: argamassa de cimento cinza e granilha clara de granito nº 0.
- Suporte metálico (25x20cm) em perfil trefilado "T" (1 1/4"x 1 1/4"x 1/8").

Acessórios

- Parafusos galvanizados e buchas de nylon (FISCHER S8).

Acabamentos

- Placas:
 - Polidas e enceradas com cera virgem.
- Suporte metálico:
 - Pintura em esmalte, cor grafite, sobre base antioxidante;
 - Em regiões litorâneas ou com atmosfera agressiva: tratamento de galvanização a fogo, galvanização a frio nos pontos de solda e pintura esmalte sobre fundo para galvanizado.

Protótipo comercial

- Placas de granilite:
 - CASA FRANCEZA
 - PERACINI & CIA

APLICAÇÃO

- Em despensas, depósitos e almoxarifados.

EXECUÇÃO

- Placas pré-moldadas de granilite, engastadas na alvenaria posterior e na lateral (sempre que houver), e apoiadas em suportes metálicos.

FICHAS DE REFERÊNCIA

Catálogo de Serviços

- Ficha S14 Pintura
- Ficha S14.09 Tinta esmalte sintético
- Ficha S14.17 Galvanização

RECEBIMENTO

- O serviço pode ser recebido se atendidas todas as condições de projeto, fornecimento e execução.
- Placas:
 - Verificar dimensões (tolerâncias admissíveis: largura ± 10 mm, espessura ± 1 mm);
 - Nível: verificar em duas direções ortogonais com nível de bolha;
 - A superfície deve ser lisa e uniforme, perfeitamente plana e sólida, não devendo haver arestas vivas;
 - Verificar o engaste de 5cm na alvenaria e o nivelamento entre placas;
 - Verificar a limpeza.
- Suportes metálicos:
 - Verificar dimensões e estabilidade;
 - A distância entre os perfis não deverá ultrapassar 65cm;
 - Em regiões litorâneas ou com atmosfera agressiva, exigir os certificados de galvanização a fogo e a aplicação da galvanização a frio nos pontos de solda;
 - A pintura deverá ser aplicada após perfeita limpeza da peça.
- Parafusos e buchas:
 - Deverão ter dimensões tais que ultrapassem a espessura do revestimento da parede.

SERVIÇOS INCLUÍDOS NOS PREÇOS

- Placas de granilite (inclusive cera virgem).
- Suportes metálicos (inclusive pintura), parafusos e buchas.
- Alvenaria do resalto da base.

CRITÉRIOS DE MEDIÇÃO

- m — por metro linear do conjunto das 5 prateleiras.

LEGISLAÇÃO

- Portaria CVS-05, de 09/04/2013, do Centro de Vigilância Sanitária - Secretaria de Estado da Saúde de São Paulo
- Aprova regulamento técnico sobre boas práticas para estabelecimentos comerciais de alimentos e para serviços de alimentação.