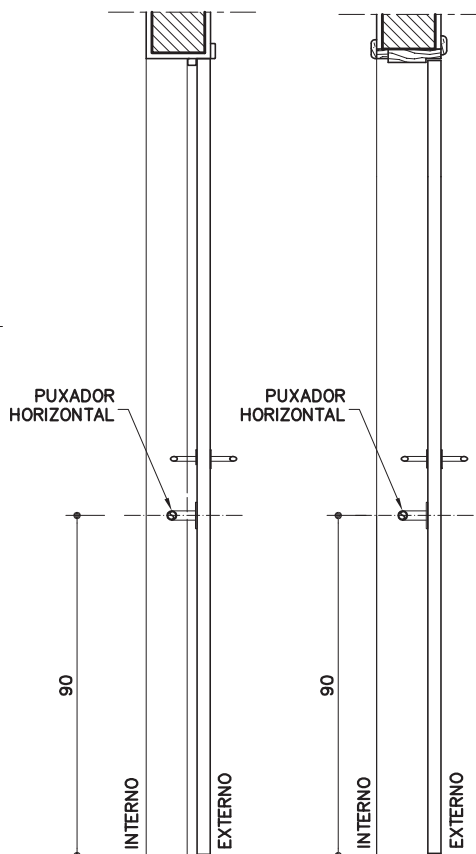


VISTA 1 - EXTERNA

ESC. 1:20

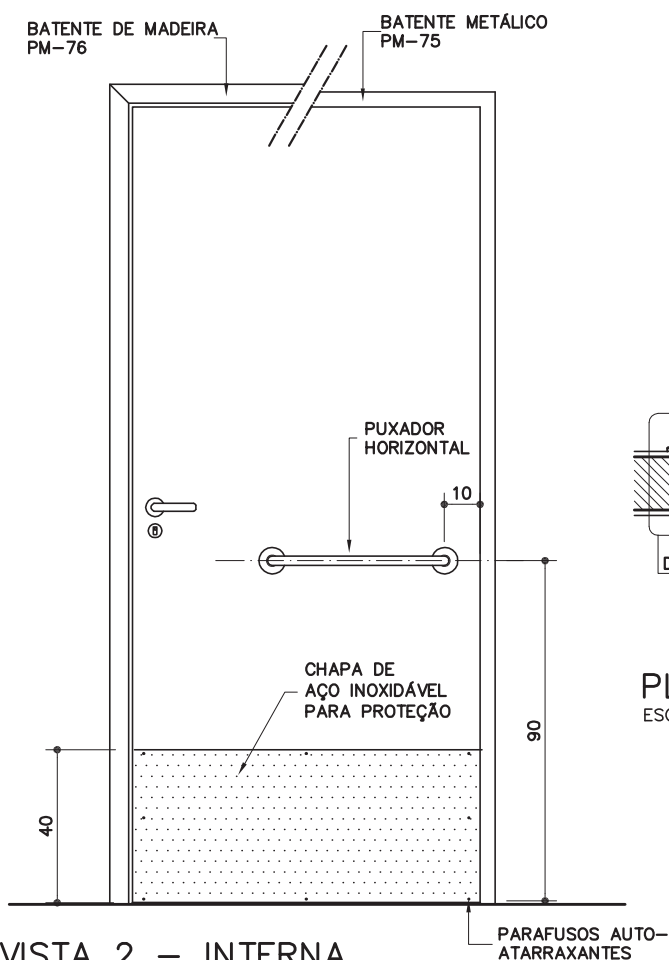


CORTE

BAT. METÁLICO (PM-75)  
ESC. 1:20

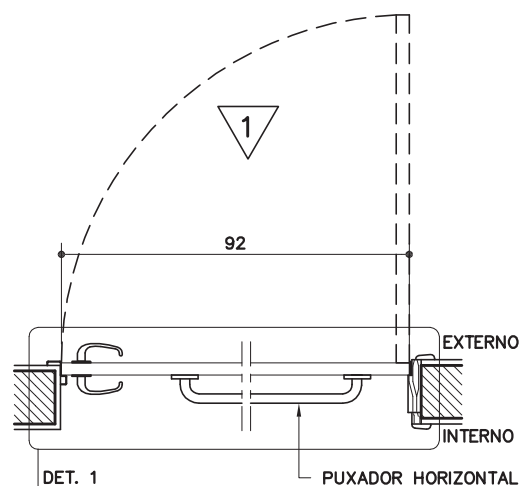
CORTE

BAT. MADEIRA (PM-76)  
ESC. 1:20



VISTA 2 - INTERNA

ESC. 1:20



PLANTA

ESC. 1:20

## PM-75 PM-76

### Porta para sanitário acessível

[Sarrafeada  
Maciça p/ pintura]  
[L=92cm]

Revisão 10  
Data 31/10/17

Página  
**1/3**

Código de listagem

05.01.051  
05.01.108



#### Atenção

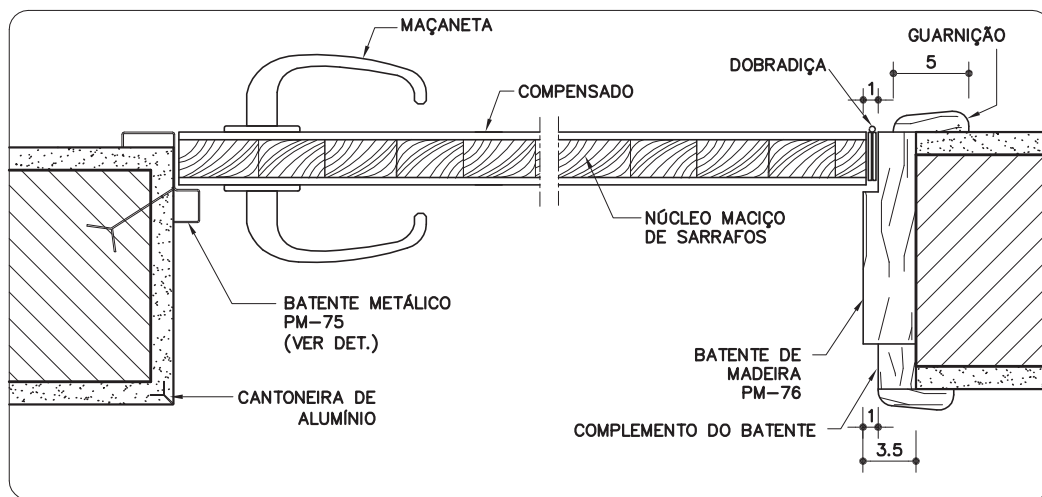
Preserve a escala  
Quando for imprimir, use  
folhas A4 e desabilite a  
função "Fit to paper"

Respeite o Meio Ambiente.  
Imprima somente o ne-  
cessário

# PM-75 PM-76

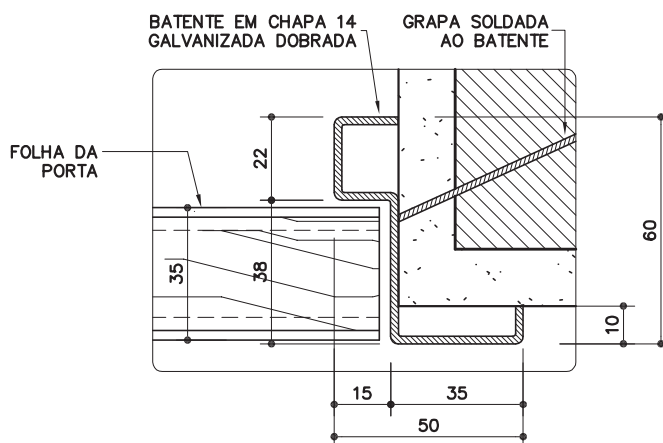
## Porta para sanitário acessível

(Sarrafeada Maciça p/ pintura)  
(L=92cm)



DETALHE 1

ESC. 1:5



DETALHE  
BATENTE METÁLICO

ESC. 1:2

MEDIDAS EM MILÍMETROS

## DESCRIÇÃO

### Constituintes

- Espécies de madeira, conforme Classificação de Uso constante da ficha G1 Gestão de Madeira do Catálogo de Serviços:
  - Folha da porta e batente: classificação G1-C1, construção leve - esquadria;
  - Guarnições: classificação G1-C4, construção leve interna - utilidade geral.
- Folha da porta de madeira (e=35mm), núcleo sarrafeado maciço (sólido) e capa em ambas as faces com painel de madeira compensada (e=3mm).
- PM-75:
  - Batente em chapa 14 (e=1,9 mm), de aço galvanizado, dobrada, fixado com grapas ou parafusos e buchas.
- PM-76:
  - Batente de madeira maciça [3,5 x 14cm] fixado através de chapuz de madeira, espuma expansiva ou parafusos e buchas.
  - Complemento do batente destinado a ajustar as dimensões do batente à parede acabada. Utilizar madeiras desempenadas e lixadas com as mesmas características do batente.
  - Guarnições de madeira maciça [5cm].

### Acessórios

- Ferragens, conforme Ficha S17.01 do Catálogo de Serviços:
  - Conjunto fechadura-maçaneta;
  - Dobradiças: 3 unidades.
- Puxador horizontal, conforme Ficha S17.02 do Catálogo de Serviços.

- Chapa em aço inoxidável escovado para proteção contra choques mecânicos, nº 22 (espessura aproximada de 0,79 mm), afixada com parafusos auto-atarraxantes de cabeça tipo panela, Ø=4mm, comprimento de 9,5mm.
- Placa de sinalização SI-01 ou SI-04 (pago em outro serviço).

### Acabamentos

- Folha da porta, batente, complementos e guarnições de madeira:
  - Pintura esmalte na cor especificada em projeto.
- Batente metálico:
  - Pintura esmalte sobre fundo para galvanizados, na cor especificada em projeto.

### Protótipo comercial

- Folha da porta, batente, complementos e guarnições de madeira:
  - Empresas cadastradas no CADMADEIRA.
- Ferragens para porta (conjunto fechadura-maçaneta; dobradiças):
  - Ver Ficha S17.01 do Catálogo de Serviços.
- Puxador horizontal:
  - Ver Ficha S17.02 do Catálogo de Serviços.

## APLICAÇÃO

- Em sanitários e vestiários acessíveis, para uso preferencial de pessoas com deficiência física ou com mobilidade reduzida, em obras novas, ampliações, adequações e reformas gerais.

Revisão 10  
Data 31/10/17

Página  
2/3

### Código de listagem

05.01.051  
05.01.108



### Atenção

Preserve a escala  
Quando for imprimir, use folhas A4 e desabilite a função "Fit to paper"

Respeite o Meio Ambiente.  
Imprima somente o necessário

## EXECUÇÃO

- Batente metálico:
  - Bater os pontos de solda e eliminar as rebarbas em todas as emendas e linhas de corte das chapas;
  - Todos os locais onde houver ponto de solda e/ou corte, devem estar isentos de poeira, gordura, graxa, sabão, ferrugem ou qualquer outro contaminante, para receber tratamento com galvanização a frio (ver Ficha S14.17);
  - Antes da aplicação de fundo para galvanizados, toda a superfície metálica deve estar completamente limpa, seca e desengraxada.

## FICHAS DE REFERÊNCIA

### Catálogo de Componentes

Ficha	SI-01	Placa 20x20cm (porta)
Ficha	SI-04	Placa 70x20cm (porta)

### Catálogo de Serviços

Ficha	G1	Gestão de Madeira
Ficha	S11.02	Cantoneira de alumínio
Ficha	S14	Pintura
Ficha	S14.09	Tinta esmalte sintético standard
Ficha	S14.17	Galvanização
Ficha	S14.18	Fundos para metais
Ficha	S14.19	Fundos para madeira
Ficha	S14.21	Tinta esmalte à base de água
Ficha	S17.01	Ferragens para porta
Ficha	S17.02	Puxadores para porta acessível

## RECEBIMENTO

- O serviço pode ser recebido, se atendidas todas as condições de especificação, projeto, fornecimento e execução.
- A aceitação do lote se fará mediante a comprovação documental da origem da madeira, exigindo-se:
  - Notas fiscais;
  - Declaração de emprego apenas de produtos e subprodutos de madeira de origem exótica ou de origem nativa da flora brasileira adquirida de pessoas jurídicas cadastradas no CADMADEIRA;
  - Comprovante de cadastramento do fornecedor perante o CADMADEIRA [a situação cadastral do fornecedor deverá ser conferida eletronicamente].
- Aferir as especificações de todos os itens.
- Folha da porta, batente, complementos e guarnições de madeira:
  - Espécie botânica:
    - » Conferir a espécie da madeira utilizada, de acordo com a Classificação de Uso constante da ficha G1 Gestão de Madeira, do Catálogo de Serviços;
    - » A Fiscalização poderá, a seu critério, requerer a identificação da espécie botânica da madeira e os resultados de ensaios físico-mecânicos. As amostras, retiradas aleatoriamente do mesmo lote, deverão ser avaliadas em laboratório.
  - Verificar a inexistência de fungos, apodrecimentos ou furos de insetos;
  - Verificar o quadro em todo o perímetro;
  - Verificar, auditivamente, com leves batidas em vários pontos da superfície da folha da porta, a especificação do núcleo sarrafeado maciço (sólido);
  - Rejeitar peças empenadas, desniveladas, fora de prumo ou de esquadro;
  - A folha da porta, colocada em posição semi-aberta, deverá permanecer parada, caso contrário, será sinal evidente de desvio de prumo.
- Batente metálico:
  - Exigir certificado de galvanização, emitido pela empresa galvanizadora ou nota fiscal discriminada do fornecedor, comprovando o uso de chapa galvanizada;

- Verificar a não ocorrência de rebarbas e pontos de solda mal batidos;
- Verificar o tratamento dos pontos de solda e corte com galvanização a frio.
- Acessórios:
  - Aferir as especificações e protótipo comercial, conforme constante das Fichas S17.01 e S17.02;
  - Verificar a correta instalação e funcionamento;
  - Puxador horizontal: verificar altura e posicionamento de fixação;
  - Chapa de proteção: o acabamento deve estar livre de rebarbas, arestas, "cantos vivos" ou quaisquer imperfeições que possam se tornar cortantes.
- Verificar a ausência de falhas na pintura ou quaisquer defeitos decorrentes do manuseio.
- O funcionamento da porta deverá ser aferido após a completa secagem da pintura e subsequente lubrificação, não podendo apresentar jogo causado por folgas.

## SERVIÇOS INCLUÍDOS NOS PREÇOS

- Folha da porta.
- Batente, guarnições e complemento.
- Acessórios (ferragens, inclusive puxadores).
- Chapa de proteção.
- Lubrificação das partes móveis.
- **Obs.:** A placa de sinalização (SI-01 ou SI-04) será paga em outro serviço.

## CRITÉRIOS DE MEDIÇÃO

- un. — por unidade instalada.

## LEGISLAÇÃO

- Decreto Estadual nº 53.047, de 02 de junho de 2008 - cria o CADMADEIRA e estabelece procedimentos na aquisição de produtos de subprodutos de madeira de origem nativa pelo Governo do Estado de São Paulo.

## NORMAS

- NBR 9050:2015 - Acessibilidade a edificações, mobiliário, espaços e equipamentos urbanos.
- **Obs.:** As edições indicadas estavam em vigor no momento desta publicação. Como toda norma está sujeita à revisão, recomenda-se verificar a existência de edições mais recentes das normas citadas.

## Componentes

# PM-75 PM-76

## Porta para sanitário acessível

(Sarrafeada Maciça p/ pintura) (L=92cm)

Revisão 10  
Data 31/10/17

Página  
**3/3**

### Código de listagem

05.01.051  
05.01.108



**Atenção**  
Preserve a escala  
Quando for imprimir, use folhas A4 e desabilite a função "Fit to paper"

**Respeite o Meio Ambiente.**  
Imprima somente o necessário