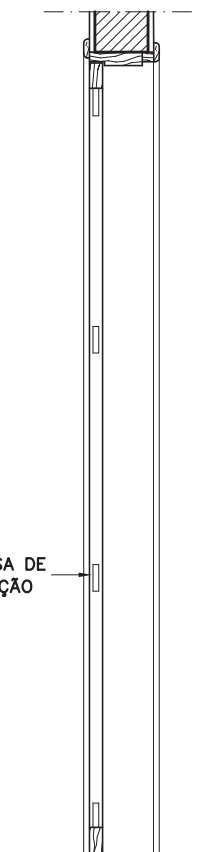
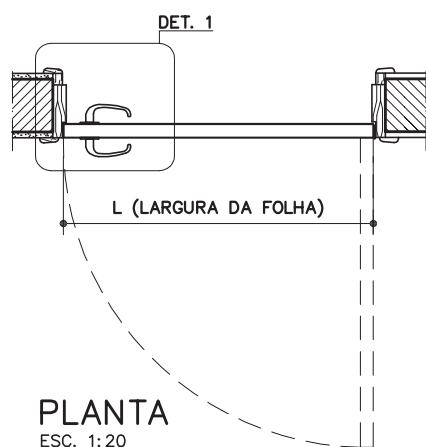


VISTA
ESC. 1:20



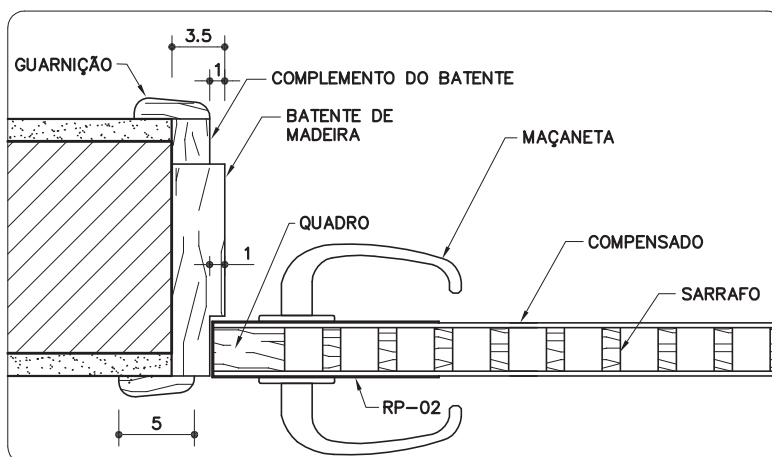
CORTE
ESC. 1:20



PLANTA
ESC. 1:20

FOLHA SIMPLES	L
PM-04	82cm
PM-05	92cm
PM-24 (*)	72cm

(*) USO RESTRITO



DETALHE 1
ESC. 1:5

PM-04 PM-05 PM-08 PM-24

Porta de
madeira
sarrafeada
p/ pintura
(Batente madeira)

Revisão 10
Data 31/10/17

Página
1/3

Código de listagem

05.01.004
05.01.005
05.01.101
05.01.014

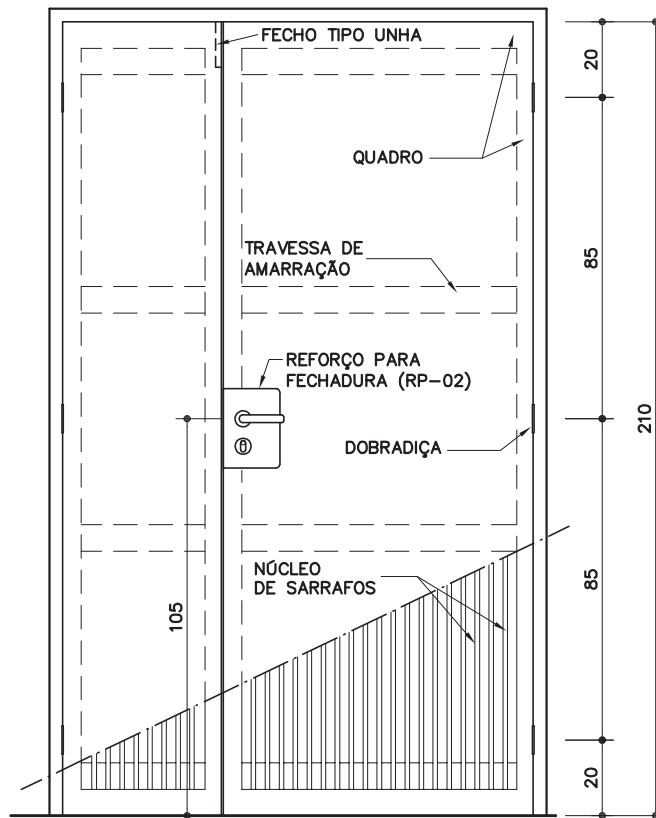


Atenção
Preserve a escala
Quando for imprimir, use
folhas A4 e desabilite a
função "Fit to paper"

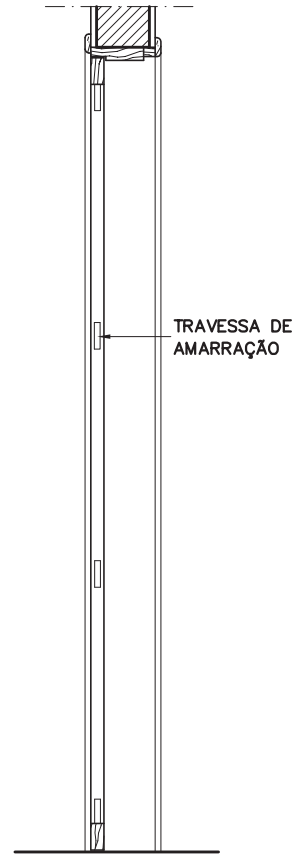
Respeite o Meio Ambiente.
Imprima somente o ne-
cessário

PM-04
PM-05
PM-08
PM-24

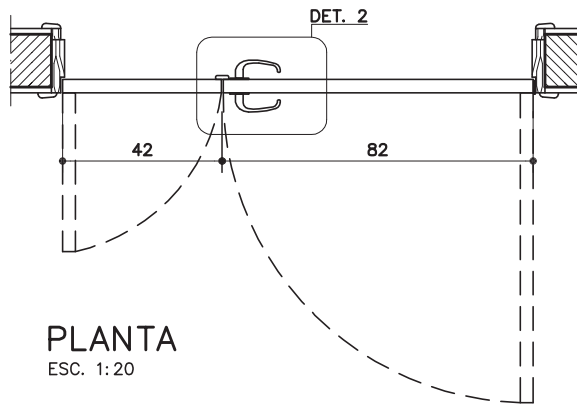
Porta de madeira sarrafeada p/ pintura
 (Batente madeira)



VISTA
 ESC. 1:20



CORTE
 ESC. 1:20



PLANTA
 ESC. 1:20

FOLHA DUPLA	L
PM-08	124cm

Revisão 10
 Data 31/10/17

Página
2/3

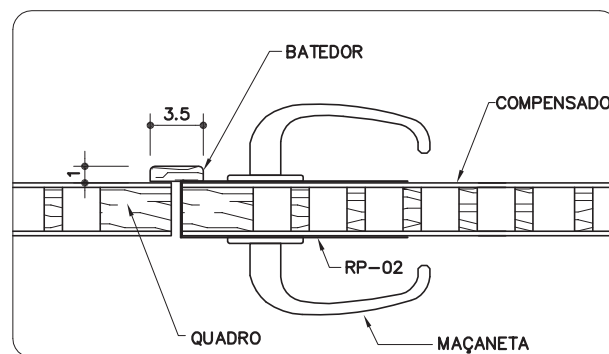
Código de listagem

05.01.004
 05.01.005
 05.01.101
 05.01.014



Atenção
 Preserve a escala
 Quando for imprimir, use
 folhas A4 e desabilite a
 função "Fit to paper"

Respeite o Meio Ambiente.
 Imprima somente o ne-
 cessário



DETALHE 2
 ESC. 1:5

DESCRIÇÃO

Constituintes

- Espécies de madeira, conforme Classificação de Uso constante da ficha G1 Gestão de Madeira do Catálogo de Serviços:
 - Folha da porta e batente: classificação G1-C1, construção leve - esquadria;
 - Guarnições: classificação G1-C4, construção leve interna - utilidade geral.
- Folha da porta de madeira (e=35mm), núcleo sarrafeado (semi-sólido) com travessas de amarração e capa em ambas as faces com painel de madeira compensada (e=3mm).
- Batente de madeira maciça (3,5 x 14cm) fixado através de chapuz de madeira, espuma expansiva ou parafusos e buchas.
- Complemento do batente destinado a ajustar as dimensões do batente à parede acabada. Utilizar madeiras desempenadas e lixadas com as mesmas características do batente.
- Guarnições de madeira maciça (5cm).
- Reforço para fechadura (ver Ficha RP-02).

Acessórios

- Ferragens conforme Ficha S17.01 do Catálogo de Serviços:
 - Conjunto fechadura-maçaneta;
 - Dobradiças:
 - » PM-04, PM-05 e PM-24: 3 unidades;
 - » PM-08 (porta dupla): 6 unidades.
 - Fecho tipo "unha": 2 unidades, para PM-08 (porta-dupla).

Acabamentos

- Folha da porta, batente, complementos e guarnições de madeira:
 - Pintura esmalte na cor especificada em projeto.
- Reforço para fechadura RP-02:
 - Pintura esmalte sobre fundo para galvanizados, na cor especificada em projeto.

Protótipo comercial

- Folha da porta, batente, complementos e guarnições de madeira:
 - Empresas cadastradas no CADMADEIRA.
- Ferragens para porta (conjunto fechadura-maçaneta; dobradiças; fecho tipo "unha"):
 - Ver Ficha S17.01 do Catálogo de Serviços.

APLICAÇÃO

- Em ambientes internos, conforme indicação em projeto.

FICHAS DE REFERÊNCIA

Catálogo de Componentes

Ficha RP-02 Reforço para fechaduras

Catálogo de Serviços

Ficha G1	Gestão de Madeira
Ficha S14	Pintura
Ficha S14.09	Tinta esmalte sintético standard
Ficha S14.19	Fundos para madeira
Ficha S14.21	Tinta esmalte à base de água
Ficha S17.01	Ferragens para porta

RECEBIMENTO

- O serviço pode ser recebido, se atendidas todas as condições de especificação, projeto, fornecimento e execução.
- A aceitação do lote se fará mediante a comprovação documental da origem da madeira, exigindo-se:
 - Notas fiscais;
 - Declaração de emprego apenas de produtos e subprodutos de madeira de origem exótica ou de origem nativa da flora brasileira adquirida de pessoas jurídicas cadastradas no CADMADEIRA;

- Comprovante de cadastramento do fornecedor perante o CADMADEIRA (a situação cadastral do fornecedor deverá ser conferida eletronicamente).
- Aferir as especificações de todos os itens.
- Folha da porta, batente, complementos e guarnições de madeira:
 - Espécie botânica:
 - » Conferir a espécie da madeira utilizada, de acordo com a Classificação de Uso constante da ficha G1 Gestão de Madeira, do Catálogo de Serviços;
 - » A Fiscalização poderá, a seu critério, requerer a identificação da espécie botânica da madeira e os resultados de ensaios físico-mecânicos. As amostras, retiradas aleatoriamente do mesmo lote, deverão ser avaliadas em laboratório.
 - Verificar a inexistência de fungos, apodrecimentos ou furos de insetos;
 - Verificar o quadro em todo o perímetro;
 - Verificar, auditivamente, com leves batidas em vários pontos da superfície da folha da porta, a especificação do núcleo sarrafeado. Não serão aceitas portas ôcas ou com núcleo tipo colméia;
 - Rejeitar peças empenadas, desniveladas, fora de prumo ou de esquadro;
 - A folha da porta deverá ser colocada em posição semi-aberta e permanecer parada, caso contrário, será sinal evidente de desvio de prumo da esquadria.
- Acessórios:
 - Aferir as especificações e protótipo comercial, conforme constante da ficha S17.01;
 - Verificar a correta instalação e funcionamento.
- Verificar a ausência de falhas na pintura ou quaisquer defeitos decorrentes do manuseio.
- O funcionamento da porta deverá ser aferido após a completa secagem da pintura e subsequente lubrificação, não podendo apresentar jogo causado por folgas.

SERVIÇOS INCLUÍDOS NOS PREÇOS

- Folha da porta.
- Batente, guarnições e complemento.
- Reforço para fechadura RP-02.
- Acessórios (ferragens).
- Lubrificação das partes móveis.

CRITÉRIOS DE MEDIÇÃO

- un. — por unidade instalada.

LEGISLAÇÃO

- Decreto Estadual nº 53.047, de 02 de junho de 2008 - cria o CADMADEIRA e estabelece procedimentos na aquisição de produtos de subprodutos de madeira de origem nativa pelo Governo do Estado de São Paulo.

NORMAS

- NBR 9050:2015 - Acessibilidade a edificações, mobiliário, espaços e equipamentos urbanos.
- **Obs.:** As edições indicadas estavam em vigor no momento desta publicação. Como toda norma está sujeita à revisão, recomenda-se verificar a existência de edições mais recentes das normas citadas.

Componentes

PM-04
PM-05
PM-08
PM-24

Porta de madeira sarrafeada p/ pintura (Batente madeira)

Revisão 10
Data 31/10/17

Página
3/3

Código de listagem

05.01.004
05.01.005
05.01.101
05.01.014



Atenção

Preserve a escala
Quando for imprimir, use folhas A4 e desabilite a função "Fit to paper"

Respeite o Meio Ambiente.
Imprima somente o necessário