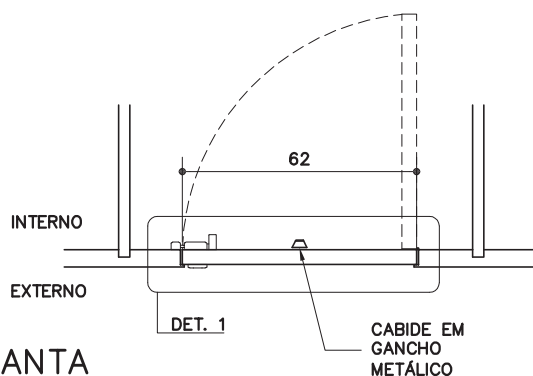


VISTA EXTERNA

ESC. 1:20

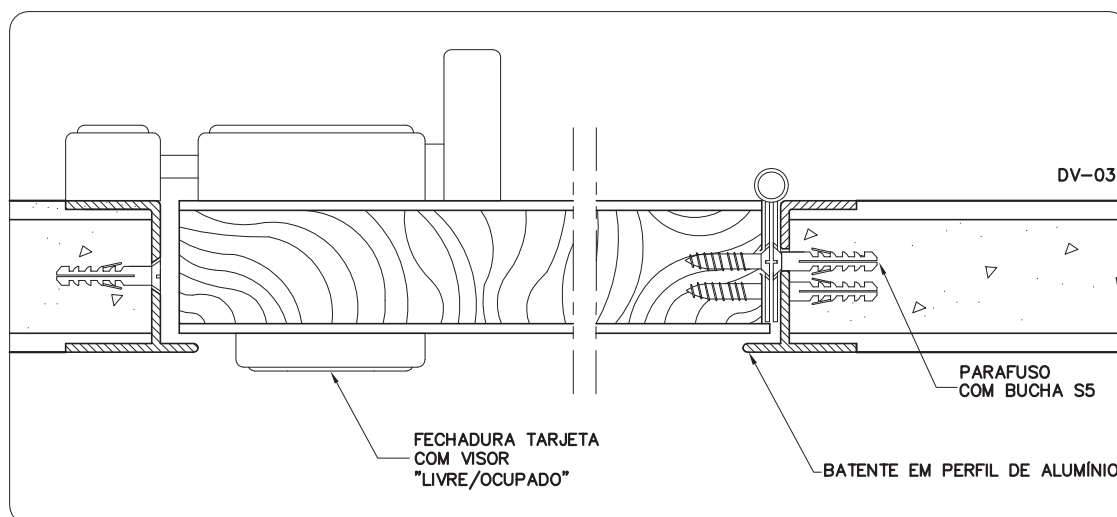
CORTE

ESC. 1:20



PLANTA

ESC. 1:20



DETALHE 1

ESC. 1:2

PM-74

Porta para boxe

[Sarrafeada
Maciça p/ pintura]
(L = 62 cm)

Revisão 8
Data 31/10/17

Página
1/2

Código de listagem

05.01.029



Atenção
Preserve a escala
Quando for imprimir, use
folhas A4 e desabilite a
função "Fit to paper"

Respeite o Meio Ambiente.
Imprima somente o ne-
cessário

PM-74

Porta para boxe

(Sarrafeada
Maciça p/ pintura)
(L = 62 cm)

Revisão 8
Data 31/10/17

Página
2/2

Código de listagem

05.01.029



Atenção

Preserve a escala
Quando for imprimir, use
folhas A4 e desabilite a
função "Fit to paper"

Respeite o Meio Ambiente.
Imprima somente o ne-
cessário

DESCRIÇÃO

Constituintes

- Espécies de madeira, conforme Classificação de Uso constante da ficha G1 Gestão de Madeira do Catálogo de Serviços:
 - Folha da porta: classificação G1-C1, construção leve - esquadria.
- Folha da porta de madeira, 62x150cm (e=35mm), núcleo sarrafeado maciço (sólido) com travessas de amarração e capa em ambas as faces com painel de madeira compensada (e=3mm).

Acessórios

- Ferragens conforme Ficha S17.01 do Catálogo de Serviços:
 - Cabide;
 - Dobradiças: 3 unidades;
 - Tarjeta com visor "livre-ocupado".

Acabamentos

- Folha da porta: Pintura esmalte na cor especificada em projeto.

Protótipo comercial

- Folha da porta:
 - Empresas cadastradas no CADMADEIRA.
- Ferragens para porta (cabide; dobradiças e tarjeta):
 - Ver Ficha S17.01 do Catálogo de Serviços.

APLICAÇÃO

- Em boxes de sanitários e vestiários coletivos, conforme indicação em projeto.

FICHAS DE REFERÊNCIA

Catálogo de Componentes

Ficha DV-01	Divisória de granilite / lateral aberta
Ficha DV-02	Divisória de granilite / lateral fechada
Ficha DV-03	Divisória de granilite / frontal
Ficha DV-04	Divisória de granilite / anteparo
Ficha PM-81	Porta para boxe acessível (L=92cm)

Catálogo de Serviços

Ficha G1	Gestão de Madeira
Ficha S14	Pintura
Ficha S14.09	Tinta esmalte sintético standard
Ficha S14.19	Fundos para madeira
Ficha S14.21	Tinta esmalte à base de água
Ficha S17.01	Ferragens para porta

RECEBIMENTO

- O serviço pode ser recebido, se atendidas todas as condições de especificação, projeto, fornecimento e execução.
- A aceitação do lote se fará mediante a comprovação documental da origem da madeira, exigindo-se:
 - Notas fiscais;
 - Declaração de emprego apenas de produtos e subprodutos de madeira de origem exótica ou de origem nativa da flora brasileira adquirida de pessoas jurídicas cadastradas no CADMADEIRA;
 - Comprovante de cadastramento do fornecedor perante o CADMADEIRA (a situação cadastral do fornecedor deverá ser conferida eletronicamente).
- Aferir as especificações de todos os itens.
- Folha da porta:
 - Espécie botânica:
 - » Conferir a espécie da madeira utilizada, de acordo com a Classificação de Uso constante da ficha G1 Gestão de Madeira, do Catálogo de Serviços;

» A Fiscalização poderá, a seu critério, requerer a identificação da espécie botânica da madeira e os resultados de ensaios físico-mecânicos. As amostras, retiradas aleatoriamente do mesmo lote, deverão ser avaliadas em laboratório.

- Verificar a inexistência de fungos, apodrecimentos ou furos de insetos;
 - Verificar o quadro em todo o perímetro;
 - Verificar, auditivamente, com leves batidas em vários pontos da superfície da folha da porta, a especificação do núcleo sarrafeado. Não serão aceitas portas ôcas ou com núcleo tipo colméia;
 - Rejeitar peças empenadas, desniveladas, fora de prumo ou de esquadro;
 - A folha da porta deverá ser colocada em posição semi-aberta e permanecer parada, caso contrário, será sinal evidente de desvio de prumo.
- Acessórios:
 - Aferir as especificações e protótipo comercial, conforme constante da Ficha S17.01;
 - Verificar a correta instalação e funcionamento.
 - Verificar a ausência de falhas na pintura ou quaisquer defeitos decorrentes do manuseio.
 - O funcionamento da porta deverá ser aferido após a completa secagem da pintura e subsequente lubrificação, não podendo apresentar jogo causado por folgas.

SERVIÇOS INCLUÍDOS NOS PREÇOS

- Folha da porta;
- Acessórios (ferragens);
- Lubrificação das partes móveis.
- **Obs.:** O batente é pago no componente DV-03.

CRITÉRIOS DE MEDIÇÃO

- un. — por unidade fornecida e instalada.

LEGISLAÇÃO

- Decreto Estadual nº 53.047, de 02 de junho de 2008 - cria o CADMADEIRA e estabelece procedimentos na aquisição de produtos de subprodutos de madeira de origem nativa pelo Governo do Estado de São Paulo.