

MB-03

Mastro de bandeira

Revisão 1
Data 31/10/01

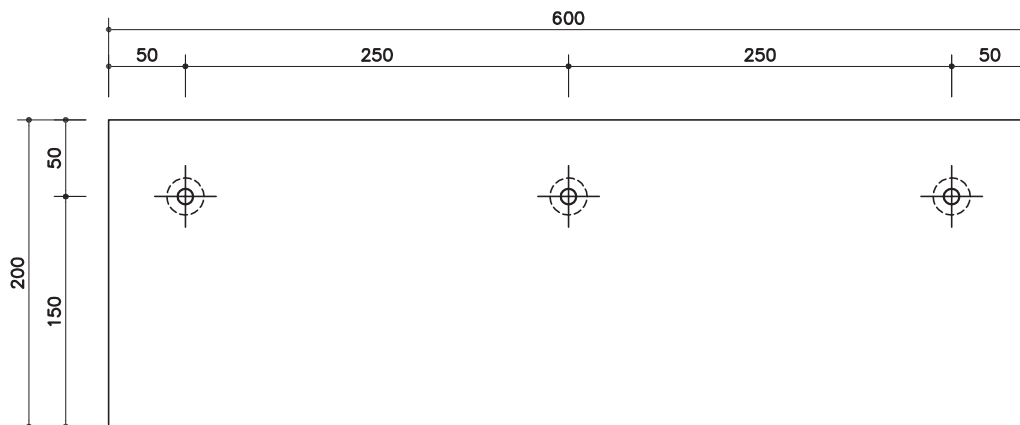
Página
1/4

Código de listagem
1606022

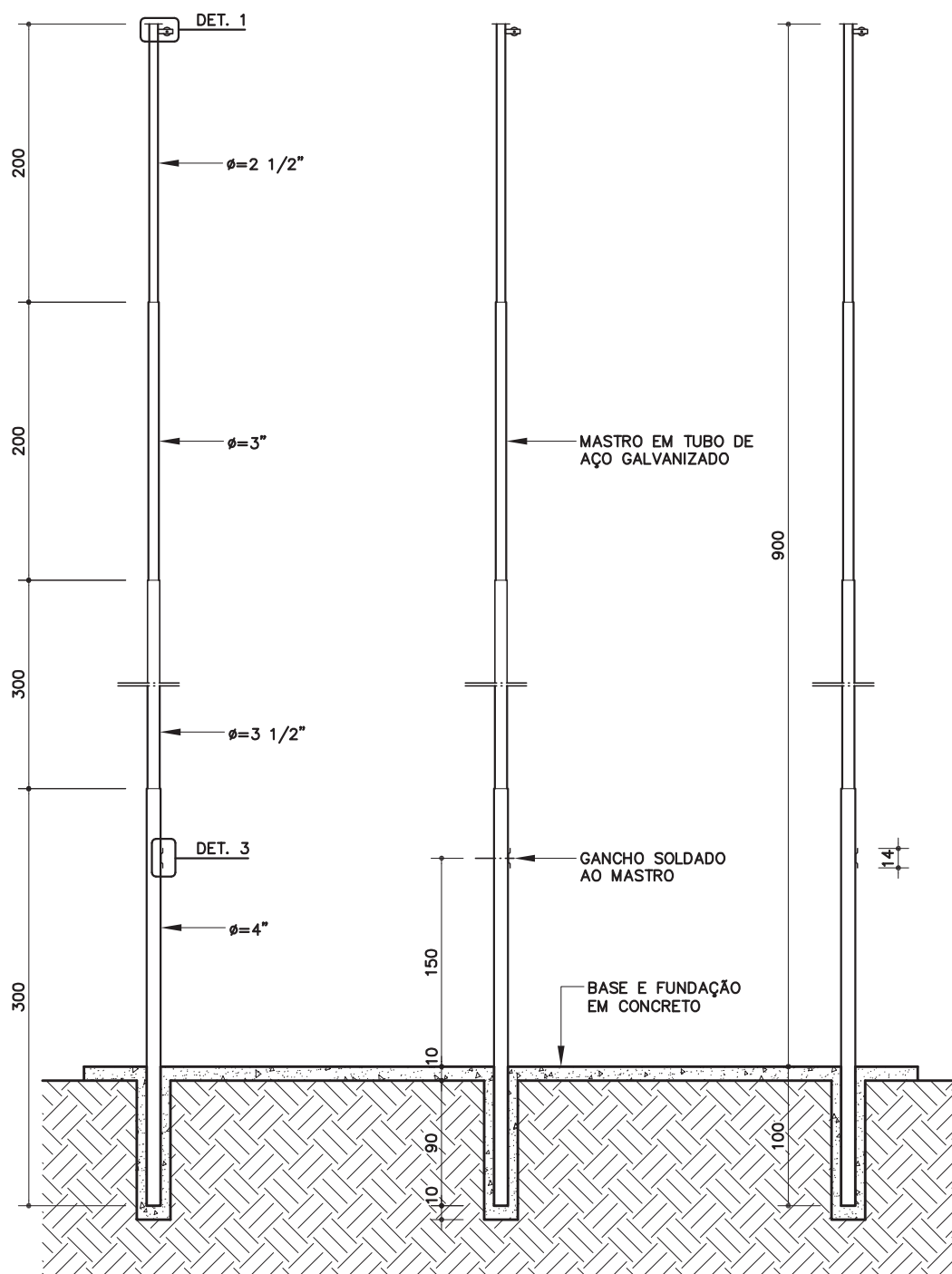


Atenção
Preserve a escala
Quando for imprimir, use
folhas A4 e desabilite a
função "Fit to paper"

Respeite o Meio Ambiente.
Imprima somente o ne-
cessário



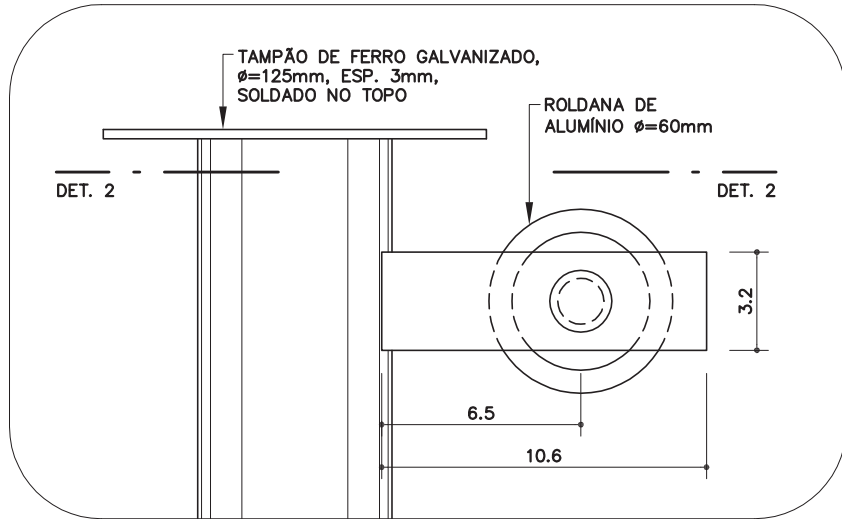
PLANTA
ESC. 1:50



CORTE
ESC. 1:50

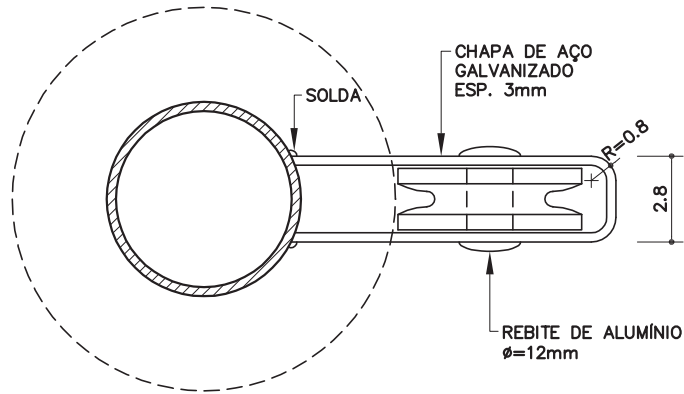
MB-03

Mastro de bandeira



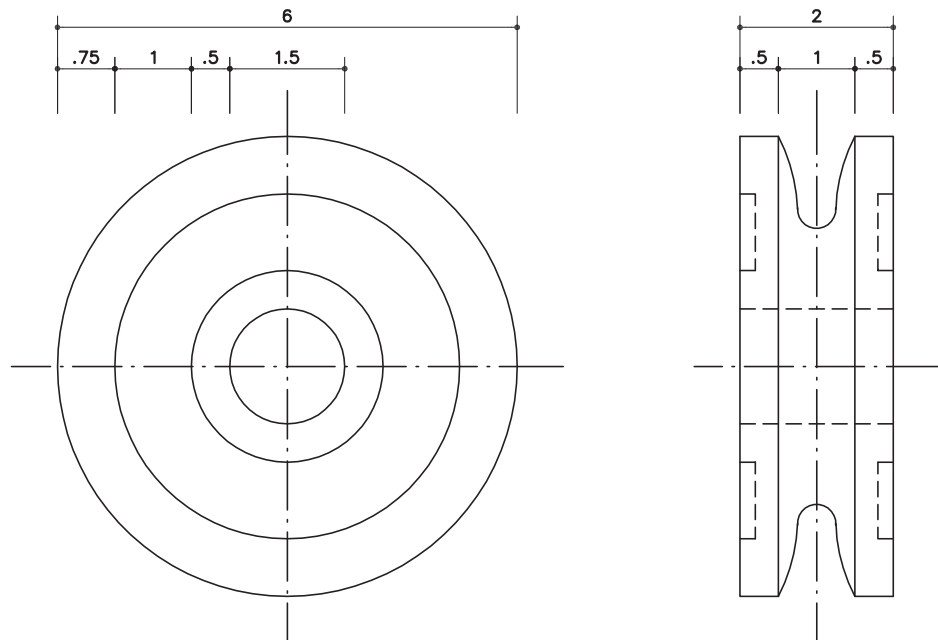
DETALHE 1

ESC. 1:2.5



DETALHE 2

ESC. 1:2.5



DETALHES DA ROLDANA

ESC. 1:1

Revisão 1
 Data 31/10/01

Página
2/4

Código de listagem

1606022



Atenção

Preserve a escala
 Quando for imprimir, use
 folhas A4 e desabilite a
 função "Fit to paper"

Respeite o Meio Ambiente.
 Imprima somente o ne-
 cessário

MB-03

Mastro de bandeira

Revisão 1
Data 31/10/01

Página
3/4

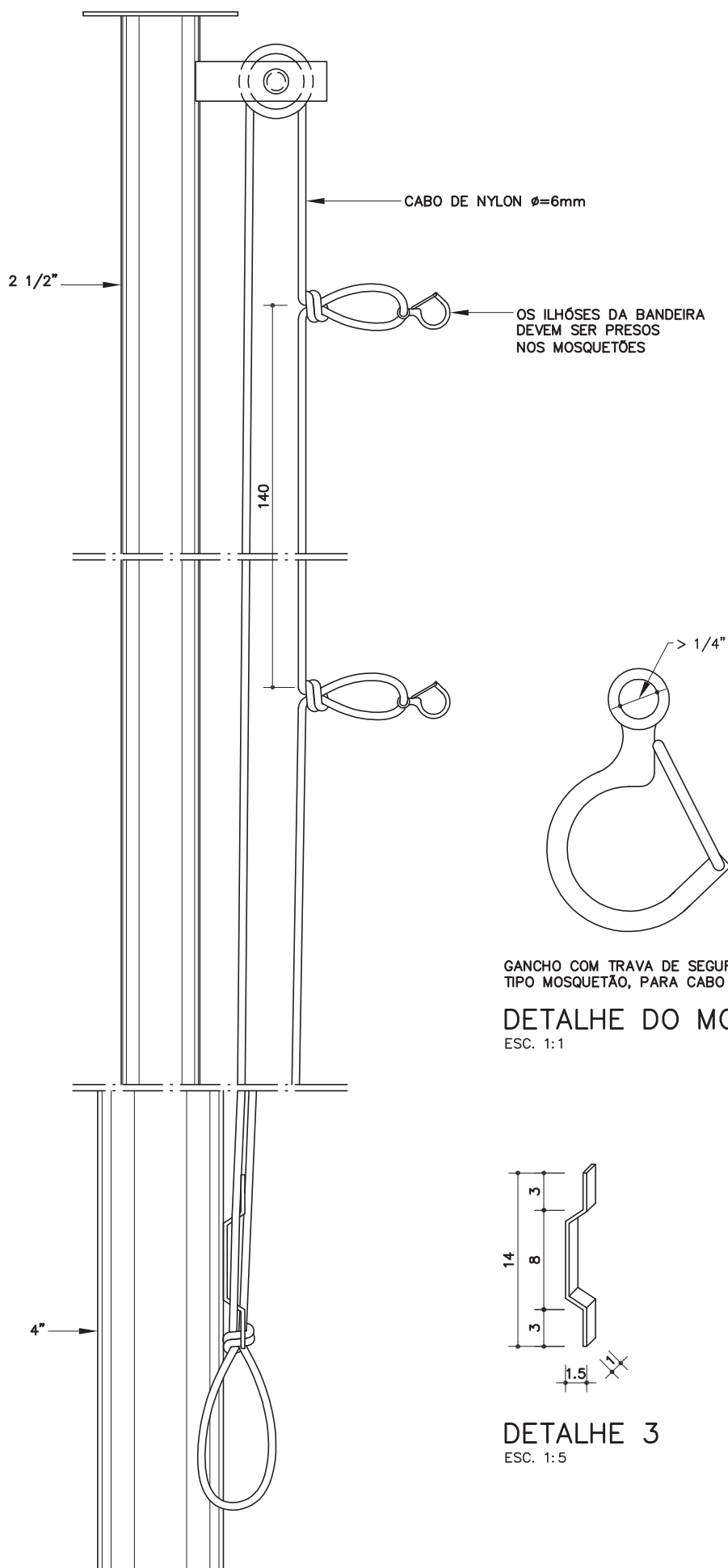
Código de listagem

1606022



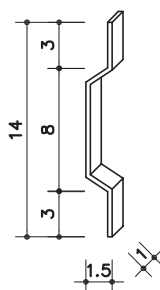
Atenção
Preserve a escala
Quando for imprimir, use
folhas A4 e desabilite a
função "Fit to paper"

Respeite o Meio Ambiente.
Imprima somente o ne-
cessário



GANCHO COM TRAVA DE SEGURANÇA
TIPO MOSQUETÃO, PARA CABO DE 1/4"

DETALHE DO MOSQUETÃO
ESC. 1:1



DETALHE 3
ESC. 1:5

DETALHE DA AMARRAÇÃO DO CABO
ESC. 1:5

MB-03

Mastro de bandeira

Revisão 1
Data 31/10/01

Página

4/4

Código de listagem

1606022



Atenção

Preserve a escala
Quando for imprimir, use
folhas A4 e desabilite a
função "Fit to paper"

Respeite o Meio Ambiente.
Imprima somente o ne-
cessário

DESCRIÇÃO

Constituintes

- Base e fundações de concreto magro.
- Mastros em tubo de aço galvanizado com as seguintes dimensões:
 - $\varnothing = 4''$, comprimento = 300cm;
 - $\varnothing = 3 \frac{1}{2}''$, comprimento = 300cm;
 - $\varnothing = 3''$, comprimento = 200cm;
 - $\varnothing = 2 \frac{1}{2}''$, comprimento = 200cm.
- Tampão de ferro galvanizado, $\varnothing=25\text{mm}$, $e=3\text{mm}$.
- Caixa para roldana em chapa de aço galvanizado, $e=3\text{mm}$, conforme detalhes.
- Roldana de alumínio $\varnothing=60\text{mm}$, conforme detalhes.
- Gancho para amarrar cabo em chapa de aço galvanizado, $l=1\text{cm}$, $e=3\text{mm}$, conforme detalhe.
- Cabo de nylon $\varnothing=6\text{mm}$, comprimento = 17m.

Acessórios

- Rebite de alumínio tubular, $\varnothing=12\text{mm}$.
- Gancho com trava de segurança, tipo mosquetão, para cabo de $1/4''$, conforme desenho.

Protótipo comercial

- Mastros completos: BANDERART (BDRT-9L).

APLICAÇÃO

- Em áreas externas, com visibilidade da rua.

EXECUÇÃO

- Fundações: concreto traço 1:4:8, cimento areia e brita.
- Base: concreto traço 1:2.5:4, cimento, areia e brita, desempenado com desempenadeira de madeira.
- Os eixos dos mastros devem estar a 2,5m entre si, para evitar o embaraçamento das Bandeiras nos mastros, considerando o uso de Bandeiras do tipo 3 (1,35 x 1,93m).
- O cabo deve ser instalado conforme desenho, formando um sistema fechado, para que suas pontas não se soltem e saiam da roldana, tornando sua recolocação extremamente difícil.

RECEBIMENTO

- Base:
 - Verificar dimensões e acabamento.
- Mastros:
 - Verificar as dimensões e o afastamento entre eixos e entre eixos e bordas da base;
 - Não serão aceitos mastros executados em obra;
 - Verificar o prumo em duas dimensões ortogonais (frente e lado): desvios de mais de 3 mm/metro não serão tolerados;
 - Verificar a fixação: não poderão existir vãos (frestas) entre os tubos e o concreto;
 - Exigir certificado de galvanização a fogo, emitido pela empresa galvanizadora, para os tubos, gancho, tampão e caixa da roldana;
 - Verificar se os cabos não estão desfiando ou rompendo.

SERVIÇOS INCLUÍDOS NOS PREÇOS

- Limpeza e escavação do terreno.
- Regularização e compactação do terreno.
- Base e fundações de concreto.
- Mastros completos instalados.

CRITÉRIOS DE MEDIÇÃO

- cj. — por conjunto executado e instalado.

NORMAS

- Artigo 21 - Lei Federal 5.700 de 01/09/71 - Nas repartições públicas e organizações militares, quando a Bandeira é hasteada em mastro colocado no solo, sua largura não deve ser maior que $1/5$ (um quinto) nem menor que $1/7$ (um sétimo) da altura do respectivo mastro.