

## LT-07

### Lavatório com torneira de mesa

[Sanitário administrativo]



Revisão 3  
Data 14/07/14

Página  
**1/4**

Código de listagem

0815019



**Atenção**  
Preserve a escala  
Quando for imprimir, use  
folhas A4 e desabilite a  
função "Fit to paper"

**Respeite o Meio Ambiente.**  
Imprima somente o ne-  
cessário

# LT-07

## Lavatório com torneira de mesa

[Sanitário administrativo]



Revisão 3  
Data 14/07/14

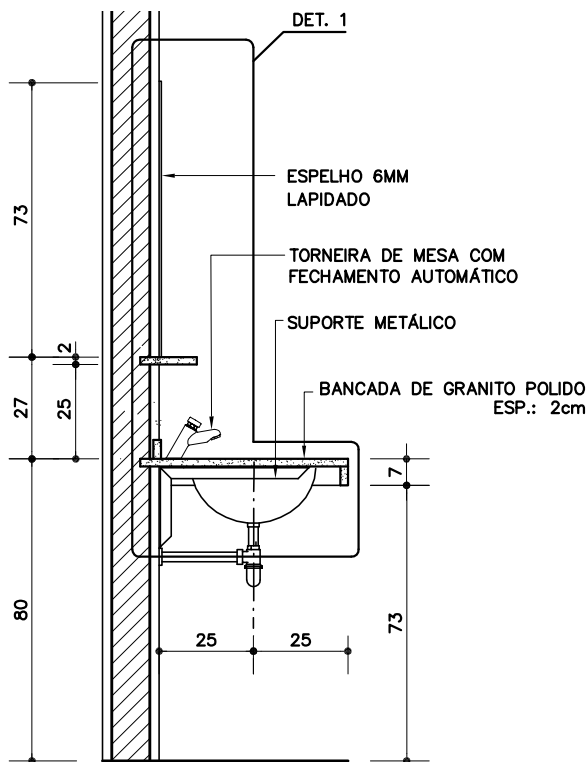
Página  
**2/4**

Código de listagem

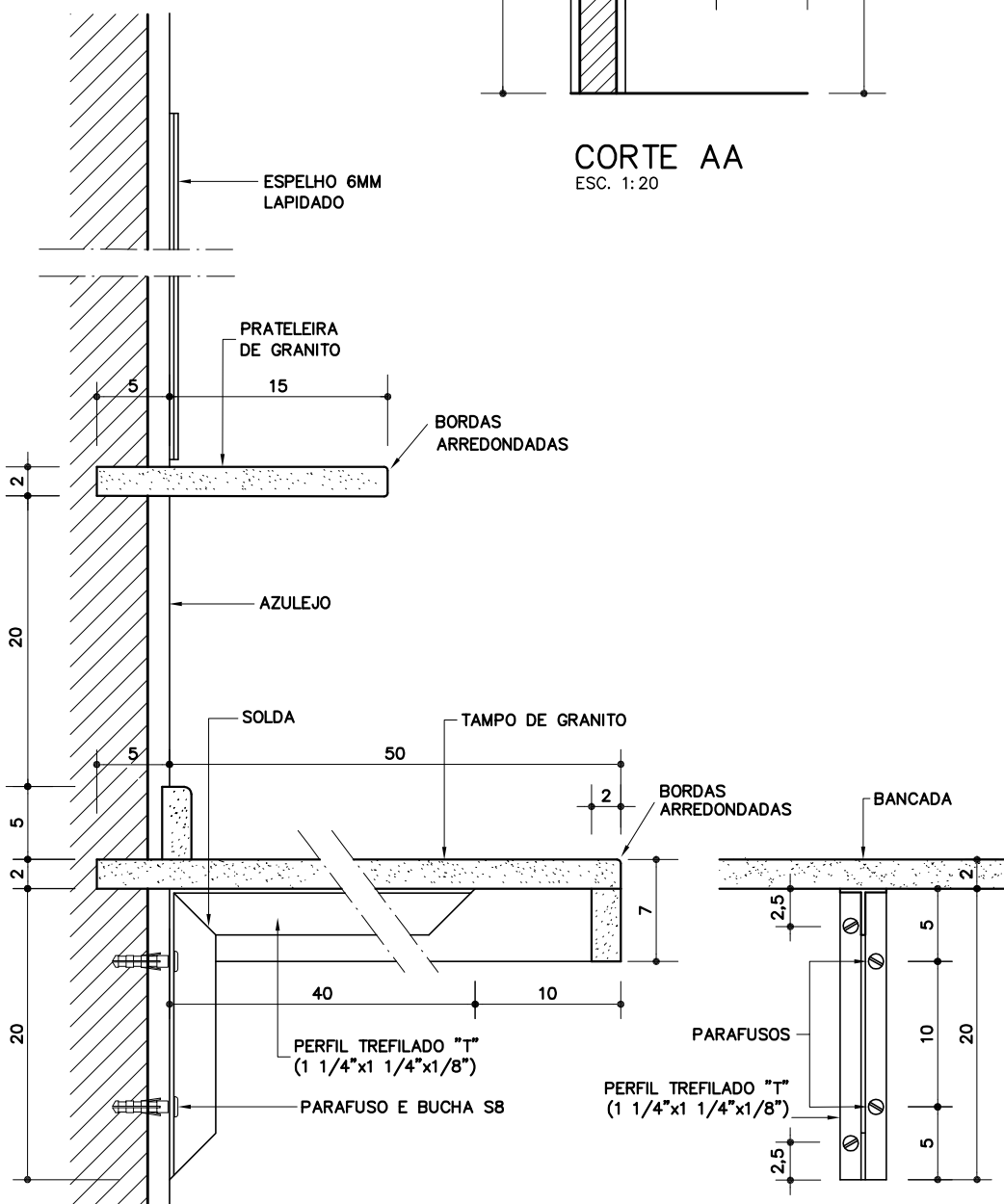
0815019

**Atenção**  
Preserve a escala  
Quando for imprimir, use  
folhas A4 e desabilite a  
função "Fit to paper"

Respeite o Meio Ambiente.  
Imprima somente o ne-  
cessário



**CORTE AA**  
ESC. 1:20



**DETALHE 1**  
ESC. 1:5

**DETALHE 2**  
ESC. 1:5

## DESCRIÇÃO

### Constituintes

- Tampo com frontão e prateleira de granito polido, L=55cm, e=2cm, cinza andorinha ou cinza corumbá.
- Cuba de embutir, oval, de cerâmica esmaltada impermeável, na cor branca, isenta de defeitos visíveis como: gretamento, empenamento da superfície de fixação, trinca, rachadura, ondulação, bolhas, acabamento opaco (esmaltado mal acabado) e corpo exposto (porção não esmaltada), em todas as partes da peça;
- Suporte metálico (40 x 20cm) em perfil trefilado "T" (1 1/4" x 1 1/4" x 1/8"), de aço galvanizado.
- Torneira de acionamento manual e ciclo de fechamento automático, eixo de entrada d'água na vertical (mesa), conforme ficha H6.12 do Catálogo de Serviços.
- Sifão tipo copo - Ø=1" x 1 1/2", conforme ficha H6.18 do Catálogo de Serviços.
- Válvula de escoamento - Ø=1", conforme ficha H6.18 do Catálogo de Serviços.
- Espelho de 6mm de espessura, lapidado e adesivado ao substrato.
- **Obs.:** O componente BR-04 não faz parte do LT-07, sendo pago em outro serviço.

### Acessórios

- Parafusos galvanizados de rosca soberba e buchas de nylon (FISCHER S8), para os suportes metálicos.
- Massa plástica para fixação da cuba: resina poliéster.
- Fita veda-rosca de politetrafluoretileno.
- Adesivo elastomérico a base d'água para fixar o espelho (CEBRACE).
- Trava química.

### Acabamentos

- Suportes metálicos:
  - Tratamento de galvanização a frio nos pontos de solda, fundo para galvanizado e pintura esmalte na cor grafite, se não houver outra indicada em projeto.

### Protótipo comercial

- Cuba:
  - CELITE: 76117
  - DECA: L37 17
  - FIORI: CBO1
  - ICASA: IL6
  - INCEPA: 76117
- Torneira de mesa:
  - Ver ficha H6.12 do Catálogo de Serviços.
- Sifão, válvula de escoamento, fita veda-rosca e trava química:
  - Ver ficha H6.18 do Catálogo de Serviços.
- Adesivo elastomérico a base d'água para fixar o espelho:
  - CEBRACE (Fixa espelho)

## APLICAÇÃO

- Em sanitários administrativos ou conforme especificação em projeto.

## EXECUÇÃO

- As dimensões e a localização dos equipamentos devem ser obedecidas integralmente, pois foram definidas para atender às condições de acessibilidade da norma NBR 9050.
- Tampo de granito: deve ser engastado na alvenaria posterior e laterais (quando houver) e apoiado nos perfis de ferro.
- Prateleira de granito:
  - Deve ser engastada na alvenaria posterior e laterais (quando houver).

- Fixar a cuba no tampo de granito com massa plástica.
- As pontas dos perfis de apoio devem ser chanfradas, conforme desenho.
- Torneira de mesa:
  - A torneira deve ser instalada corretamente, de acordo com instruções do fabricante e conforme constante na ficha H6.12.
  - Eixo do furo para torneira a 6cm da borda da cuba, conforme desenho em planta;
  - A flange de travamento da torneira deve ser de metal. Caso o fabricante a forneça em material plástico, esta deve ser substituída, pois a trava química só funciona entre metais;
  - Após a limpeza da rosca da torneira passar, obrigatoriamente, a trava química segundo orientações do fabricante, mantendo a torneira na posição correta.
- Espelho:
  - Adesivado ao substrato com adesivo elastomérico a base d'água.
  - **Obs.:**
    - » seguir as instruções de uso do fabricante do adesivo para a sua aplicação e rendimento ([www.cebrace.com.br](http://www.cebrace.com.br));
    - » não utilizar adesivos de contato que contenha solventes orgânicos ou componentes ácidos, pela possibilidade de ataque químico a superfície espelhada.

## FICHAS DE REFERÊNCIA

### Catálogo de Componentes

Ficha BR-04 Barra de apoio com fixação lateral

### Catálogo de Serviços

Ficha H2.05 Tubos e conexões de ferro galvanizado  
Ficha H6 Aparelhos, louças e metais  
Ficha H6.12 Torneira de fechamento automático  
Ficha H6.18 Complementos de instalação hidráulica

## RECEBIMENTO

- O serviço pode ser recebido se atendidas todas as condições de projeto, fornecimento e execução.
- Aferir a conformidade com as especificações e os protótipos homologados.
- Tampo e prateleira de granito:
  - Verificar dimensões (tolerâncias admissíveis: largura  $\pm 10$ mm, espessura  $\pm 1$ mm);
  - Verificar o nível em duas direções ortogonais com "nível de bolha";
  - Verificar o polimento, não devendo haver arestas vivas.
- Suportes metálicos:
  - Devem ter, necessariamente, as bitolas indicadas; verificar se as pontas estão chanfradas e se na pintura não há defeitos visíveis;
  - Exigir os certificados de galvanização a fogo emitido pela empresa galvanizadora, ou nota fiscal discriminada, para todos os perfis de ferro e a aplicação da galvanização a frio nos pontos de solda.
  - Verificar o uso de parafusos galvanizados.
- Cubas:
  - Verificar a locação e a ausência de defeitos visíveis nas superfícies como: empenamento da superfície de fixação e do plano de transbordamento, gretamento, trinca, rachadura, ondulação, bolhas, acabamento opaco (esmaltado mal acabado) e corpo exposto (porção não esmaltada), em todas as partes visíveis da peça.
- Torneiras de mesa:
  - Verificar se o equipamento foi instalado conforme instruções do fabricante e o constante da ficha H6.12;

## Componentes

# LT-07

## Lavatório com torneira de mesa

[Sanitário administrativo]



Revisão 3  
Data 14/07/14

Página

3/4

Código de listagem

0815019



### Atenção

**Preserve a escala**  
Quando for imprimir, use folhas A4 e desabilite a função "Fit to paper"

**Respeite o Meio Ambiente.**  
Imprima somente o necessário

## Componentes

# LT-07

## Lavatório com torneira de mesa

[Sanitário  
administrativo]

eco

Revisão 3  
Data 14/07/14

Página  
4/4

### Código de listagem

0815019

- Verificar se está bem fixa (não pode haver movimentação lateral);
- Verificar a impossibilidade de extrair a torneira manualmente (sem uso de ferramentas), para confirmação do uso da trava química.
- Espelho:
  - Verificar a planicidade na instalação e a isenção de riscos, lascas e trincas.

## SERVIÇOS INCLUÍDOS NOS PREÇOS

- Tampo com frontão e prateleira de granito.
- Cubas.
- Torneiras de mesa, com trava química.
- Acessórios de instalações hidráulicas.
- Suporte metálico e parafusos com bucha.
- Espelho adesivado.

## CRITÉRIOS DE MEDIÇÃO

- m — por metro linear executado.

## LEGISLAÇÃO

- Decreto Estadual 45.805 - Institui medidas de redução de consumo e racionalização do uso de água no âmbito do Estado de São Paulo.
- Decreto Estadual 48.138 - Programa estadual de uso racional de água potável.

## NORMAS

- NBR 9050:2004 - Acessibilidade a edificações, mobiliário, espaços e equipamentos urbanos.
- NBR 15097-1:2011 - Aparelhos sanitários de material cerâmico - Parte 1: Requisitos e métodos de ensaio.
- NBR 15097-2:2011 - Aparelhos sanitários de material cerâmico - Parte 2: Procedimento para instalação.
- **Obs.:** As edições indicadas estavam em vigor no momento desta publicação. Como toda norma está sujeita à revisão, recomenda-se verificar a existência de edições mais recentes das normas citadas.

eco Torneira de baixo consumo de água, com ciclo de fechamento automático, propiciando economia e uso racional de água potável com objetivo de preservação do recurso natural.



### Atenção

#### Preserve a escala

Quando for imprimir, use folhas A4 e desabilite a função "Fit to paper"

#### Respeite o Meio Ambiente.

Imprima somente o necessário