

GS-04

Guichê de secretaria/ janela de correr

Revisão 6
Data 22/03/10

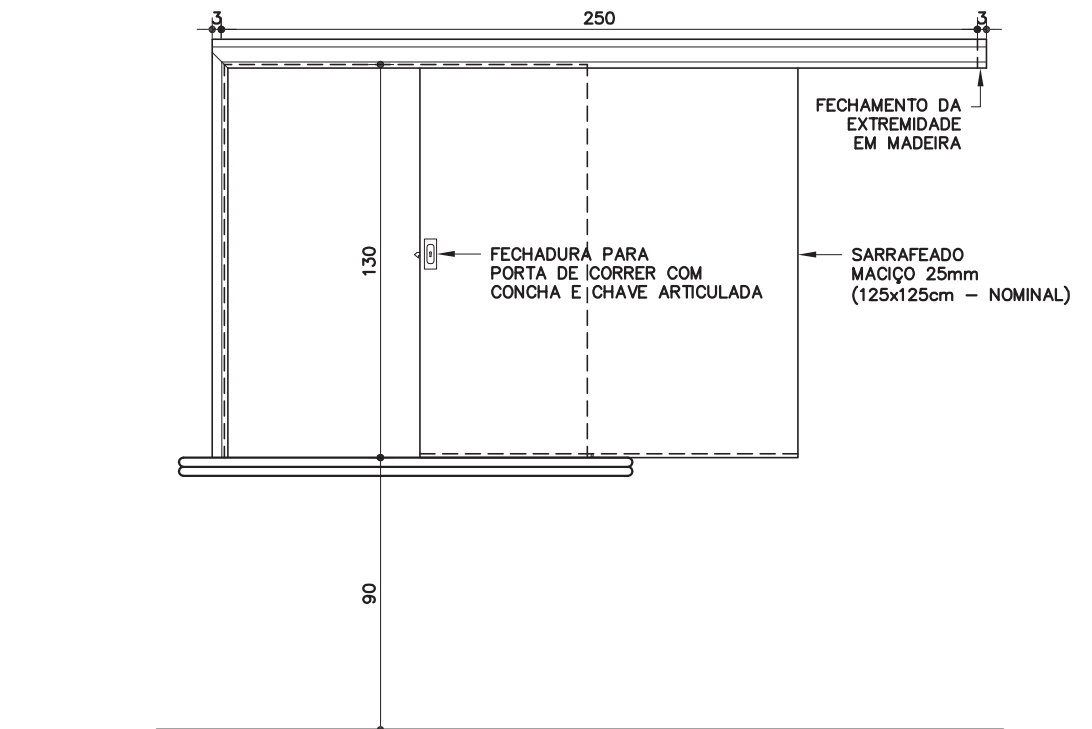
Página
1/4

Código de listagem
0505087

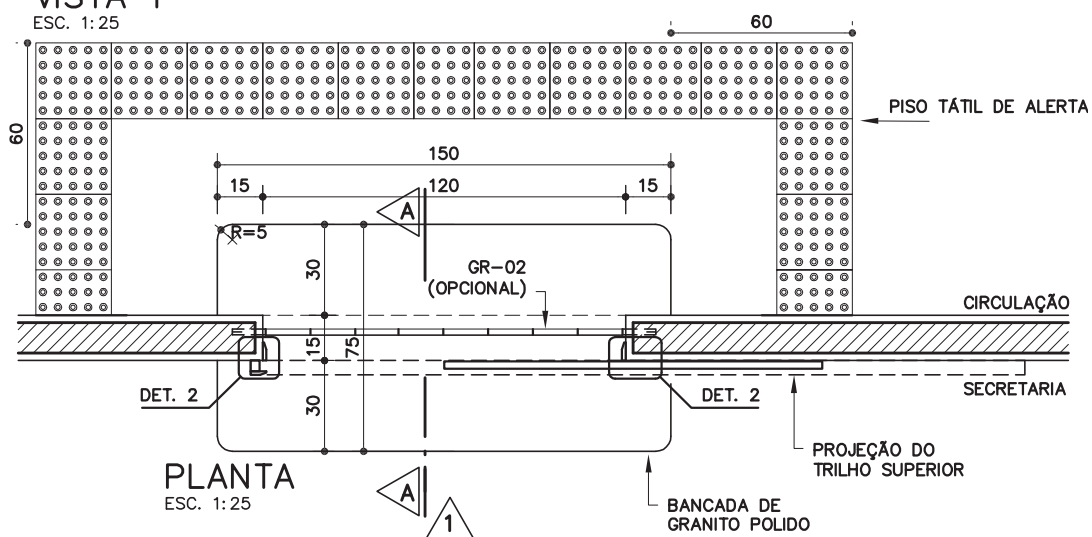


Atenção
Preserve a escala
Quando for imprimir, use
folhas A4 e desabilite a
função "Fit to paper"

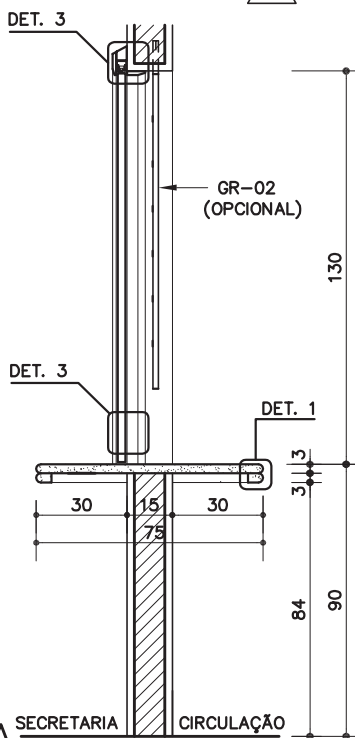
Respeite o Meio Ambiente.
Imprima somente o ne-
cessário



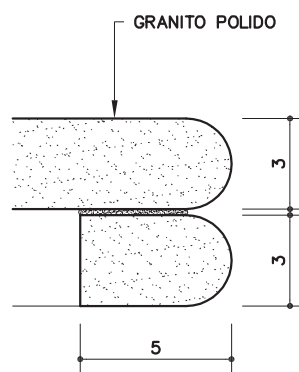
VISTA 1
ESC. 1:25



PLANTA
ESC. 1:25



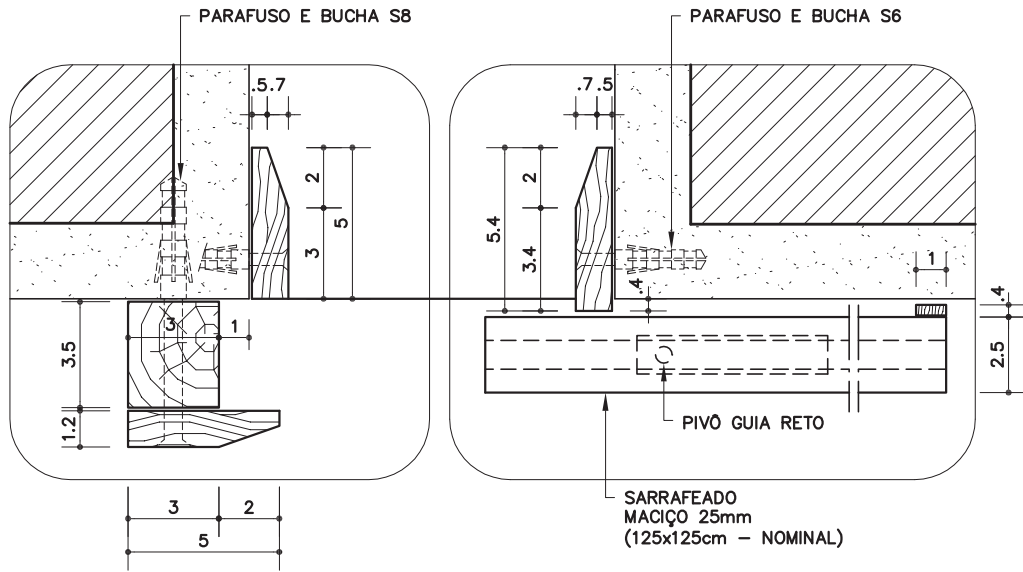
CORTE AA
ESC. 1:25



DETALHE 1
ESC. 1:2.5

GS-04

Guichê de secretaria/janela de correr



DETALHE 2

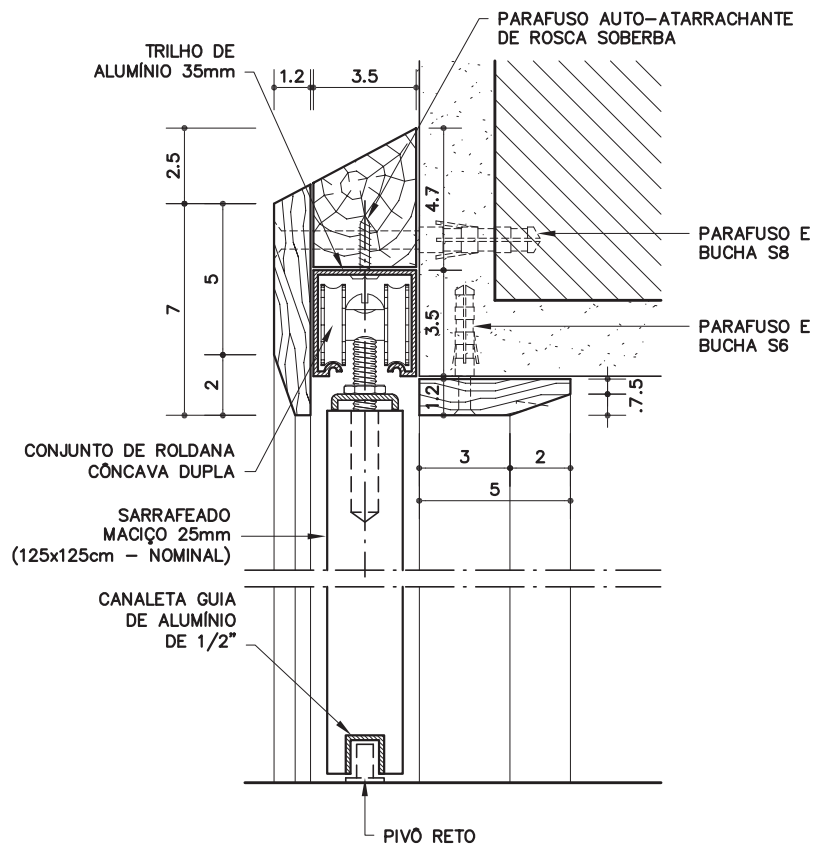
ESC. 1:2.5

Revisão 6
Data 22/03/10

Página
2/4

Código de listagem

0505087



DETALHE 3

ESC. 1:2.5



Atenção
Preserve a escala
Quando for imprimir, use
folhas A4 e desabilite a
função "Fit to paper"

Respeite o Meio Ambiente.
Imprima somente o ne-
cessário

DESCRIÇÃO

Constituintes

- Tampo em granito cinza andorinha ou cinza corumbá (L=60cm, e=3cm), polido, com testeira conforme desenho.
- Janela:
 - Espécies de madeira, conforme Classificação de Uso constante da ficha G1 Gestão de Madeira do Catálogo de Serviços:
 - » Folha da janela e batente: classificação G1-C1, construção leve - esquadria;
 - » Guarnições: classificação G1-C4, construção leve interna - utilidade geral.
 - Folha de madeira sarrafeada maciça de 25mm, 130x125cm, revestida em ambas as faces com painel de madeira compensada (e=3mm);
 - Batente de madeira maciça (3,5x3cm) fixados com parafusos e buchas;
 - Guarnições de madeira maciça (5cm).

Acessórios

- Trilho para janela de correr de 35mm.
- Conjunto de roldanas de nylon, chapa de fixação e parafuso de sustentação.
- Trilho guia canaleta de alumínio de 1/2".
- Pivô guia reto.
- Fechadura para porta de correr com chave articulada, acabamento em latão cromado.
- Concha de latão cromado com furo para chave.
- Parafusos cabeça chata e buchas de nylon (Fischer S6 e S8).
- Parafusos auto-atarraxantes com rosca soberba.

Acabamentos

- Janela, batente e guarnições:
 - Pintura esmalte ou óleo sobre fundo para madeira, conforme indicação em projeto. Cores de acordo com especificação em projeto.

Protótipo comercial

- Insumos de madeira (folha da janela, batente e guarnições):
 - Empresas cadastradas no CADMADEIRA.
- Trilho para janela de correr:
 - METALFERCO ALUMÍNIO 35 x 35
 - FERMAX TRF 35
- Conjunto de roldanas de nylon:
 - METALFERCO RN35
 - FERMAX RNC 02010
 - UDINESE 28N2C
- Trilho guia canaleta:
 - METALFERCO CANALETA 1/2" ref.: 900
 - FERMAX TGU-01000
- Pivô guia reto:
 - METALFERCO s/ cant. ref.: 315 1/2
- Fechadura:
 - AROUCA 6630LC
- Concha:
 - AROUCA 1284LC, com furo para chave
 - METALFERCO 364

APLICAÇÃO

- Em secretarias, com ou sem grade de proteção (GR-02), conforme indicação em projeto.
- **Obs.:** O piso tátil deve ser indicado no projeto.

EXECUÇÃO

- Tampo de granito: assentamento do tampo e testeira com argamassa colante.
- Folha sarrafeada maciça: colar as lâminas de madeira nos bordos laterais e nos topos cerrados, lixando os topos e as quinas para evitar descolamento.

FICHAS DE REFERÊNCIA

Catálogo de Componentes

Ficha GR-02 Grade de proteção/guichê

Catálogo de Serviços

Ficha G1 Gestão de Madeira
Ficha S12.24 Piso tátil de alerta
Ficha S14 Pintura
Ficha S14.09 Tinta esmalte sintético
Ficha S14.19 Fundos para madeira

RECEBIMENTO

- O serviço pode ser recebido, se atendidas todas as condições de especificação, projeto, fornecimento e execução.
- Tampo de granito:
 - Verificar dimensões. Tolerâncias admissíveis:
 - » largura: ± 10 mm;
 - » espessura: ± 1 mm.
 - Nível: verificar em duas direções ortogonais com nível de bolha;
 - Verificar o polimento, não devendo haver arestas vivas;
 - Verificar o acabamento da cola entre tampo e testeira.
- Janela:
 - A aceitação do lote se fará mediante a comprovação documental da origem da madeira, exigindo-se:
 - » Notas fiscais;
 - » Declaração de emprego apenas de produtos e subprodutos de madeira de origem exótica ou de origem nativa da flora brasileira adquirida de pessoas jurídicas cadastradas no CADMADEIRA;
 - » Comprovante de cadastramento do fornecedor perante o CADMADEIRA (a situação cadastral do fornecedor deverá ser conferida eletronicamente).
 - Espécie botânica:
 - » Conferir a espécie da madeira utilizada, de acordo com a Classificação de Uso constante da ficha G1 Gestão de Madeira, do Catálogo de Serviços;
 - » A Fiscalização poderá, a seu critério, requerer a identificação da espécie botânica da madeira e os resultados de ensaios físico-mecânicos. As amostras, retiradas aleatoriamente do mesmo lote, deverão ser avaliadas em laboratório.
 - Não será aceita folha de madeira sarrafeada maciça empenada, desnivelada, fora de prumo ou de esquadro;
 - Verificar a ausência de folgas na fixação do conjunto de roldanas na folha de madeira sarrafeada maciça;
 - Verificar o perfeito alinhamento dos trilhos com a folha de madeira sarrafeada maciça e a guarnição;
 - Verificar o deslizamento e o fechamento da folha de madeira sarrafeada maciça;
 - Verificar a execução da pintura da folha de madeira sarrafeada maciça, do batente e das guarnições.

SERVIÇOS INCLUÍDOS NOS PREÇOS

- Tampo de granito com testeira.
- Folha de madeira sarrafeada maciça aparelhada, batente e guarnições.
- Pintura da folha de madeira sarrafeada maciça, batente e guarnições.
- Ferragens.

Componentes

GS-04

Guichê de secretaria/ janela de correr

Revisão 6
Data 22/03/10

Página

3/4

Código de listagem

0505087



Atenção

Preserve a escala
Quando for imprimir, use
folhas A4 e desabilite a
função "Fit to paper"

Respeite o Meio Ambiente.
Imprima somente o necessário

GS-04

Guichê de
secretaria/
janela de
correr

Revisão 6
Data 22/03/10

Página
4/4

Código de listagem

0505087

CRITÉRIOS DE MEDIÇÃO

- un. — por unidade executada e instalada.

LEGISLAÇÃO

- Decreto Estadual nº 53.047, de 02 de junho de 2008 - cria o CADMADEIRA e estabelece procedimentos na aquisição de produtos de subprodutos de madeira de origem nativa pelo Governo do Estado de São Paulo.

NORMAS

- NBR 7203:1982 - Madeira serrada e beneficiada.
- NBR 9050:2004 - Acessibilidade a edificações, mobiliário, espaços e equipamentos urbanos.
- **Obs.:** As edições indicadas estavam em vigor no momento desta publicação. Como toda norma está sujeita à revisão, recomenda-se verificar a existência de edições mais recentes das normas citadas.



Atenção

Preserve a escala

Quando for imprimir, use folhas A4 e desabilite a função "Fit to paper"

Respeite o Meio Ambiente.

Imprima somente o necessário

