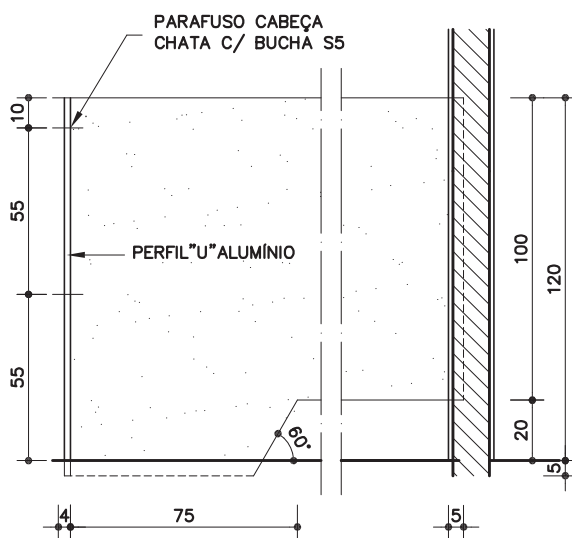
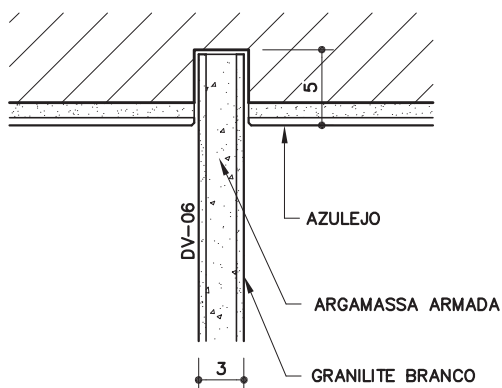


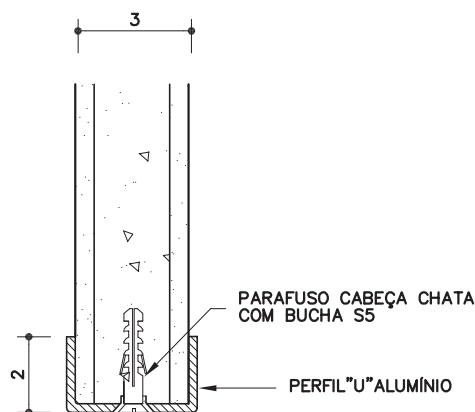
PLANTA
ESC. 1:25



VISTA A
ESC. 1:25



DETALHE 1
ESC. 1:5



DETALHE 2
ESC. 1:2

DV-06

Divisória de
granilite/
bacia
infantil

Revisão 1
Data 03/10/13

Página
1/2

Código de listagem

0403005



Atenção
Preserve a escala
Quando for imprimir, use
folhas A4 e desabilite a
função "Fit to paper"

Respeite o Meio Ambiente.
Imprima somente o ne-
cessário

DV-06

Divisória de granilite/ bacia infantil

Revisão 1
Data 03/10/13

Página
2/2

Código de listagem

0403005



Atenção

Preserve a escala
Quando for imprimir, use folhas A4 e desabilite a função "Fit to paper"

Respeite o Meio Ambiente.
Imprima somente o necessário

DESCRIÇÃO

Constituintes

- Pannel pré-moldado de granilite polido, e=3cm, composto de:
 - Argamassa estrutural:
 - » cimento e areia, traço 1:3;
 - » armação com aço CA-60, Ø=5mm - malha de 15x15cm.
 - Capeamento: argamassa de cimento branco e granilha branca nº 0 grosso;
 - Arremate de encabeçamento, em perfil "U" de alumínio.

Acabamentos

- Pannel: cera virgem.

Protótipo comercial

- Pannel:
 - CASA FRANCEZA
 - PERACINI & CIA

APLICAÇÃO

- Creches: sanitário infantil.

EXECUÇÃO

- A placa deve ser instalada, executando-se engaste de 5cm no piso e na parede.

RECEBIMENTO

- O serviço pode ser recebido se atendidas todas as condições de projeto, fornecimento e execução.
- A superfície dos painéis deve apresentar-se uniforme, perfeitamente plana e polida.
- Verificar os prumos frontais e laterais: desvio máximo aceitável: 1mm/m.
- Verificar a estabilidade e o engaste na alvenaria e no piso.
- Verificar os arremates dos encontros dos painéis com os azulejos e com piso cerâmico.
- Verificar o acabamento com cera virgem.

SERVIÇOS INCLUÍDOS NOS PREÇOS

- Divisória completa (incluindo arremate metálico), fornecida e instalada.
- Acabamento em cera virgem.

CRITÉRIOS DE MEDIÇÃO

- m — pelo comprimento, em projeção horizontal instalado.