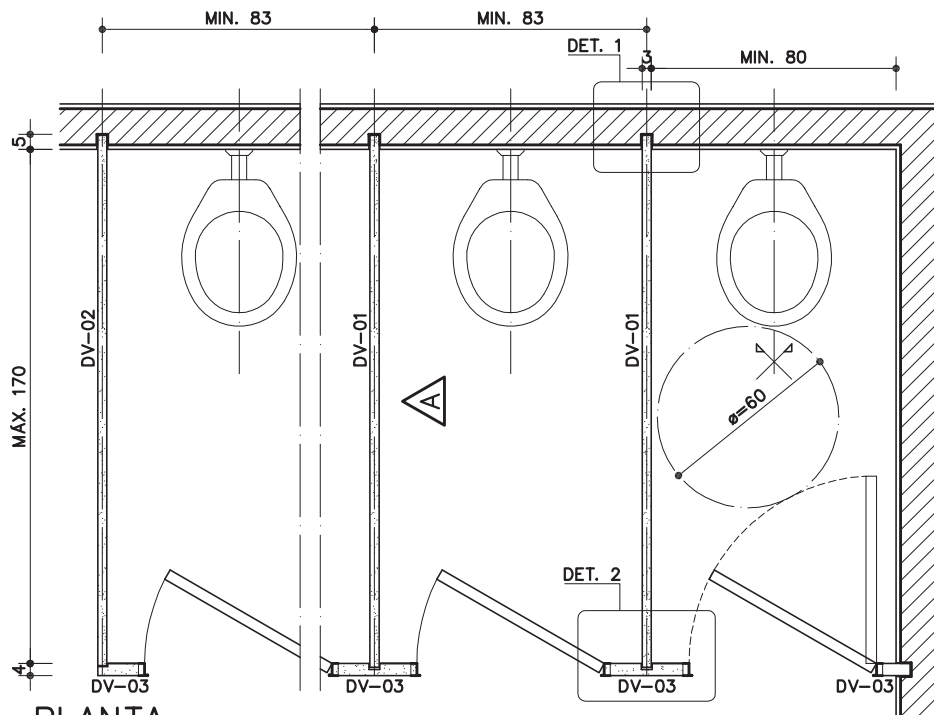
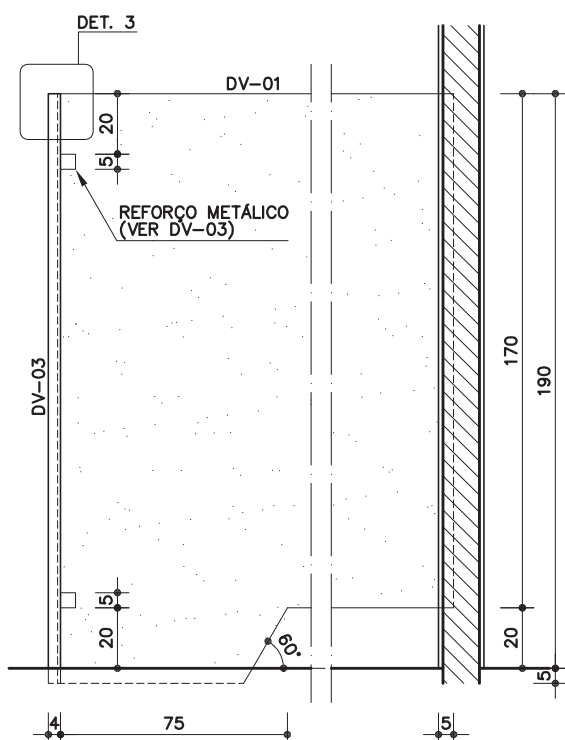


DV-01

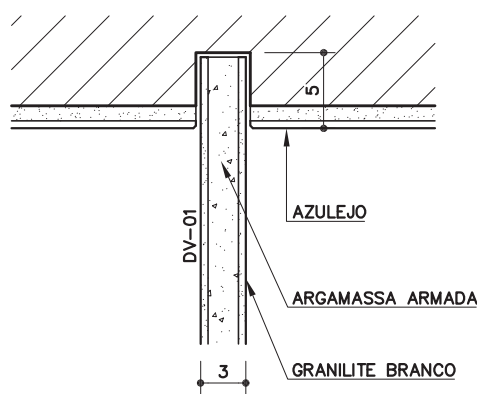
Divisória de
granilite/
lateral
aberta



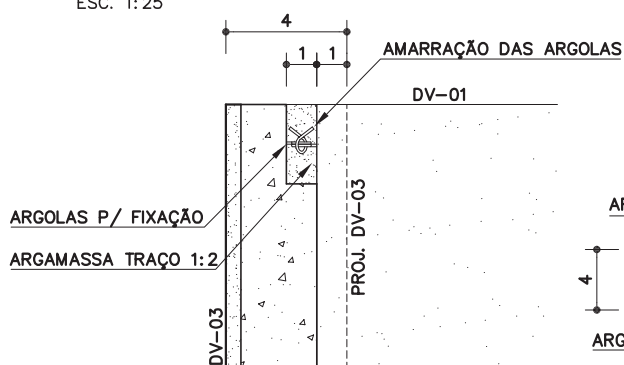
PLANTA
ESC. 1:25



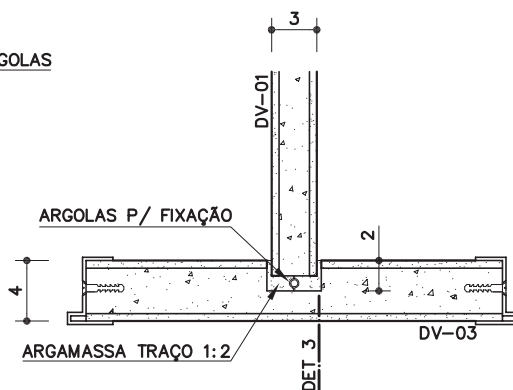
VISTA A
ESC. 1:25



DETALHE 1
ESC. 1:5



DETALHE 3
ESC. 1:2,5



DETALHE 2
ESC. 1:5

Revisão 4
Data 03/10/13

Página
1/2

Código de listagem

0403001



Atenção
Preserve a escala
Quando for imprimir, use
folhas A4 e desabilite a
função "Fit to paper"

Respeite o Meio Ambiente.
Imprima somente o ne-
cessário

DV-01

Divisória de granilite/ lateral aberta

Revisão 4
Data 03/10/13

Página
2/2

Código de listagem

0403001



Atenção

Preserve a escala
Quando for imprimir, use folhas A4 e desabilite a função "Fit to paper"

Respeite o Meio Ambiente.
Imprima somente o necessário

DESCRIÇÃO

Constituintes

- Painel pré-moldado de granilite, polido, e=3cm, composto de:
 - Argamassa estrutural:
 - » cimento e areia, traço 1:3;
 - » armação com aço CA-60, Ø=5mm - malha de 15x15cm;
 - Capeamento: argamassa de cimento branco e granilha branca nº 0 grosso.

Acabamentos

- Painel: cera virgem.

Protótipo comercial

- Painel:
 - CASA FRANCEZA
 - PERACINI & CIA

APLICAÇÃO

- Em boxes de bacias sanitárias.

EXECUÇÃO

- A placa deve ser instalada executando-se engaste de 5cm no piso e na parede.
- Os encaixes entre a divisória lateral e a frontal devem ser executados conforme detalhes, utilizando argamassa de cimento branco (traço 1:2) e aplicação do reforço metálico previsto na ficha DV-03.
- Os encontros entre os painéis devem ser regulares e rejuntados com argamassa de cimento branco.

FICHAS DE REFERÊNCIA

Catálogo de Componentes

Ficha DV-02	Divisória de granilite / lateral fechada
Ficha DV-03	Divisória de granilite / frontal
Ficha DV-04	Divisória de granilite / anteparo
Ficha PM-74	Porta de compensado para boxe (L=62cm)
Ficha PM-81	Porta de compensado para boxe acessível (L=92cm)

RECEBIMENTO

- O serviço pode ser recebido se atendidas todas as condições de projeto, fornecimento e execução.
- A superfície dos painéis deve apresentar-se uniforme, perfeitamente plana e polida.
- Verificar os prumos frontais e laterais: desvio máximo aceitável: 1mm/m.
- Verificar a estabilidade e o engaste na alvenaria e piso.
- Verificar os arremates dos encontros entre painéis, com os azulejos e com piso cerâmico.
- Verificar o acabamento com cera virgem.

SERVIÇOS INCLUÍDOS NOS PREÇOS

- Divisória fornecida e instalada.
- Acabamento com cera virgem.

CRITÉRIOS DE MEDIÇÃO

- m — pelo comprimento em projeção horizontal instalado.