

BE-04

Bancada Lavatório/ Educação Infantil

Revisão 1
Data 04/04/14

Página
1/2

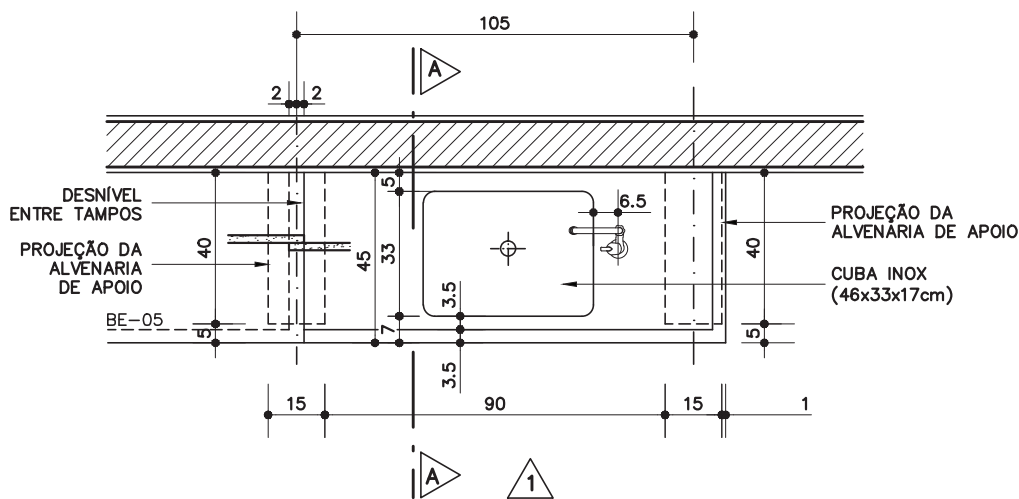
Código de listagem

0505049

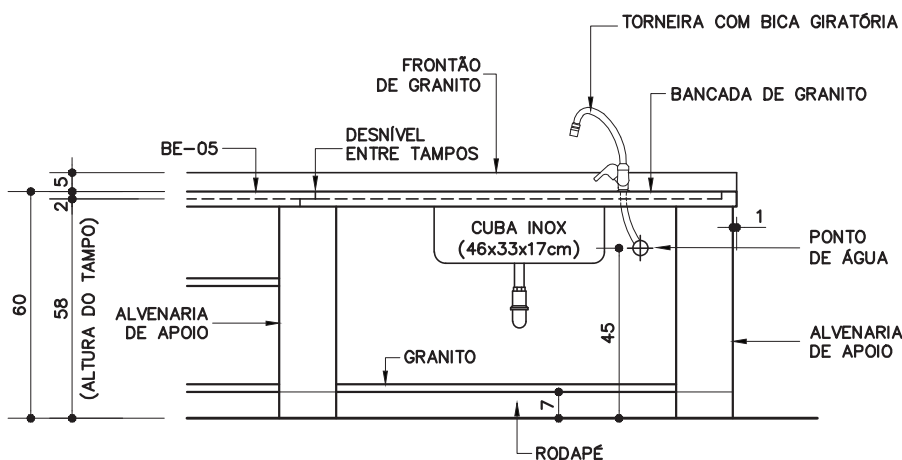


Atenção
Preserve a escala
Quando for imprimir, use
folhas A4 e desabilite a
função "Fit to paper"

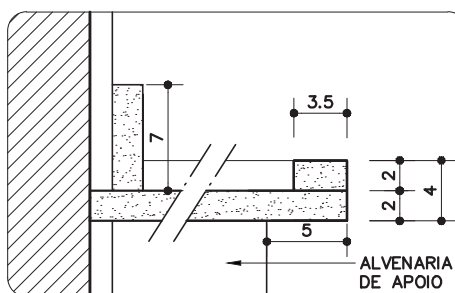
Respeite o Meio Ambiente.
Imprima somente o ne-
cessário



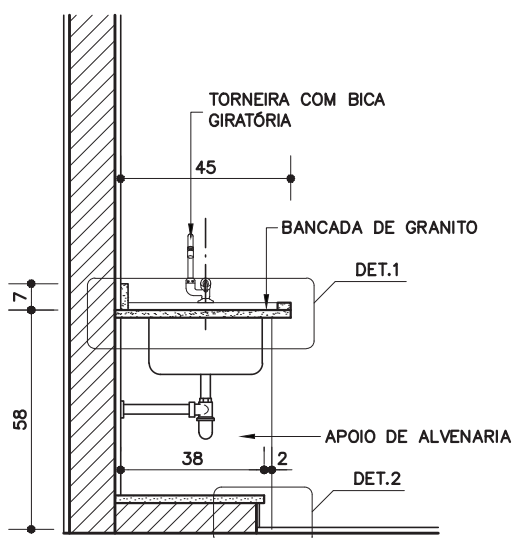
PLANTA
ESC. 1:20



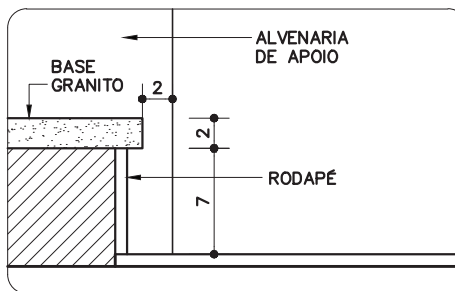
VISTA 1
ESC. 1:20



DETALHE 1
ESC. 1:5



CORTE AA
ESC. 1:20



DETALHE 2
ESC. 1:5

BE-04

Bancada Lavatório/Educação Infantil

Revisão 1
Data 04/04/14

Página
2/2

Código de listagem

0505049



Atenção

Preserve a escala
Quando for imprimir, use
folhas A4 e desabilite a
função "Fit to paper"

Respeite o Meio Ambiente.
Imprima somente o ne-
cessário

DESCRIÇÃO

Constituintes

- Tampo de granito polido (109x45cm, e=2cm) cinza andorinha ou cinza corumbá, com moldura perimetral (3,5x2cm) e frontão (7x2cm), conforme detalhe 1.
- Cuba de lavagem de aço inoxidável AISI 304 chapa 22 (0,8mm), com dimensões de 460x330x170mm (tolerância ± 30 mm).
- Alvenaria de apoio em bloco de concreto (9x19x39cm), classe C ($\geq 3,0$ MPa), conforme ficha S7.04 do Catálogo de Serviços.
- Sifão tipo copo $\emptyset=1 \frac{1}{2}'' \times 2''$, conforme ficha H6.18 do Catálogo de Serviços.
- Válvula de escoamento $\emptyset=3 \frac{1}{2}''$, conforme ficha H6.18 do Catálogo de Serviços.
- Torneira de mesa, bica giratória com arejador articulado, acionamento por alavanca, $\emptyset = 1/2''$ ou $\emptyset 5/8''$, conforme ficha H6.19 do Catálogo de Serviços.
- Ligaçãõ flexível $1/2'' \times 40$ cm, conforme ficha H6.18 do Catálogo de Serviços.

Acessórios

- Fita veda-rosca de politetrafluoretileno, conforme ficha H6.18 do Catálogo de Serviços.

Protótipo comercial

- Cuba:
 - FABRINOX: Cód.40
 - PROJINOX: *
 - STRAKE INOX: Ref.301F[*]sob encomenda
- Sifão e válvula de escoamento, ver ficha H6.18 do Catálogo de Serviços.
- Torneira de mesa, ver ficha H6.19 do Catálogo de Serviços.

APLICAÇÃO

- Creches: Salas de atividades.
- Uso em conjunto com o componente BE-05.

EXECUÇÃO

- Tampo de granito:
 - Deve ser engastado na alvenaria lateral (quando houver) ou sobreposto nos apoios de alvenaria;
 - Junto à alvenaria posterior, o arremate deve ser efetuado com frontão.
- Cuba:
 - Verificar o posicionamento da cuba, conforme desenho;
 - Fixar a cuba à bancada, utilizando massa plástica para assentamento e vedação.
- Torneira:
 - Após a limpeza das rosca, instalar a torneira segundo orientações do fabricante, evitando-se aperto excessivo.

FICHAS DE REFERÊNCIA

Catálogo de Componentes

Ficha BE-05 Bancada/ Educação Infantil

RECEBIMENTO

- O serviço pode ser recebido se atendidas todas as condições de projeto, fornecimento e execução.
- Aferir as especificações e a conformidade com os protótipos homologados.
- Tampo de granito:
 - Verificar dimensões (tolerâncias admissíveis: largura: ± 10 mm, espessura: ± 1 mm);
 - Nível: verificar em duas direções ortogonais com nível de bolha;

- Verificar o polimento, não devendo haver arestas vivas;
- Verificar o rejuntamento entre tampos e a cola entre o tampo e a moldura perimetral.
- Alvenaria de apoio: verificar dimensões (tolerância admissível de ± 50 mm entre os eixos).
- Verificar os rejuntamentos e a limpeza das superfícies.
- Cuba:
 - Checar o inox especificado utilizando um ímã: não deve ocorrer atração no contato, a atração evidencia um inox de qualidade inferior;
 - Deve ser fixada com a ferragem adequada;
 - O vão entre a cuba e a bancada deve ser rejuntado com massa plástica.
- Verificar se a torneira foi instalada conforme orientação do fabricante.
- Verificar, na torneira, a ausência de defeitos no acabamento superficial (ver descrição), a ausência de vazamentos nas ligações e de gotejamento no arejador.
- Verificar se a torneira está na posição adequada.
- Válvulas e sifões: verificar o funcionamento e a ausência de vazamentos.
- Serviços hidráulicos: atendidas as condições descritas nas fichas de referência, verificar a existência de vazamentos e infiltrações.

SERVIÇOS INCLUÍDOS NOS PREÇOS

- Alvenaria de apoio.
- Tampo de granito, incluindo moldura perimetral e frontão.
- Cuba.
- Torneira e acessórios de instalações hidráulicas.

CRITÉRIOS DE MEDIÇÃO

- un. — por unidade executada.

LEGISLAÇÃO

- Decreto Estadual 45.805 - Institui medidas de redução de consumo e racionalização do uso de água no âmbito do Estado de São Paulo.
- Decreto Estadual 48.138 - Programa estadual de uso racional de água potável.